

MH8 Benutzerhandbuch

www.renishaw.de

MH8 Benutzerhandbuch

Artikelnummer der Dokumentation: H-1000-5453-06-A



Allgemeine Informationen

© 2003-2019 Renishaw plc. Alle Rechte vorbehalten.

Dieses Dokument darf ohne vorherige schriftliche Genehmigung von Renishaw weder ganz noch teilweise kopiert oder vervielfältigt werden, oder auf irgendeine Weise auf andere Medien oder in eine andere Sprache übertragen werden.

Die Veröffentlichung von Material dieses Dokuments bedeutet keine Befreiung von der Pflicht zur Beachtung von Patentrechten der Renishaw plc.

Haftungsausschluss

RENISHAW IST UM DIE RICHTIGKEIT UND AKTUALITÄT DIESES DOKUMENTS BEMÜHT, ÜBERNIMMT JEDOCH KEINERLEI ZUSICHERUNG BEZÜGLICH DES INHALTS. EINE HAFTUNG ODER GARANTIE FÜR DIE AKTUALITÄT, RICHTIGKEIT UND VOLLSTÄNDIGKEIT DER ZUR VERFÜGUNG GESTELLTEN INFORMATIONEN IST FOLGLICH AUSGESCHLOSSEN.

Warenmarken

RENISHAW® und das Messtaster-Symbol, wie sie im **RENISHAW**-Logo verwendet werden, sind eingetragene Marken von Renishaw plc im Vereinigten Königreich und anderen Ländern.

apply innovation ist ein Warenzeichen der Renishaw plc.

Alle in diesem Dokument verwendeten Marken- und Produktnamen sind Handelsmarken, Dienstleistungsmarken, Warenzeichen oder eingetragene Warenzeichen ihrer jeweiligen Eigentümer.

Windows XP, Windows 2000, Vista, Windows 7 und Windows 10 sind eingetragene Handelsmarken der Microsoft Corporation.

Alle Warenmarken und Warenbezeichnungen werden anerkannt.

Elektro- und Elektronikaltgeräte (WEEE)



Der Gebrauch dieses Symbols auf Produkten von Renishaw und/oder den beigefügten Unterlagen gibt an, dass das Produkt nicht mit dem allgemeinen Hausmüll entsorgt werden darf. Es liegt in der Verantwortung des Endverbrauchers, dieses Produkt zur Entsorgung an speziell dafür vorgesehene Sammelstellen für Elektro- und Elektronik-Altgeräte (WEEE) zu übergeben, um eine Wiederverwendung oder Verwertung zu ermöglichen. Die richtige Entsorgung dieses Produktes trägt zur Schonung wertvoller Ressourcen bei und verhindert mögliche negative Auswirkungen auf die Umwelt. Weitere Informationen erhalten Sie von Ihrem örtlichen Entsorgungsunternehmen oder von Ihrer Renishaw-Niederlassung.

MH8 Benutzerhandbuch

www.renishaw.de

Garantie

Die Produkte von Renishaw plc besitzen eine auf einen bestimmten Zeitraum beschränkte Garantie (entsprechend der Allgemeinen Verkaufs- und Lieferbedingungen). Voraussetzung hierfür ist, dass diese, wie in den Anweisungen der zugehörigen Renishaw Dokumentation beschrieben, installiert wurden.

Wenn Geräte benutzt bzw. als Ersatz verwendet werden sollen, die nicht von Renishaw stammen (z. B. Interface und/oder Kabel), muss eine vorherige Zustimmung von Renishaw eingeholt werden. Bei Nichtbeachtung verfällt die Garantie.

Garantieleistung erfolgt nur durch autorisierte Servicecenter; fragen Sie hierzu Ihre zuständige Renishaw Vertretung oder Lieferanten.

Pflege der Geräte

Renishaw Messtaster und zugehörige Systeme sind Präzisionswerkzeuge für hochgenaue Messungen. Behandeln Sie diese mit größter Sorgfalt.

Änderungen an Renishaw-Produkten

Renishaw behält sich das Recht vor, Hard- und Softwareprodukte sowie deren Dokumentation zu verbessern, zu ändern oder zu modifizieren ohne die Verpflichtung, Änderungen an zuvor verkauften oder ausgelieferten Produkten vorzunehmen.

Verpackung

Um dem Endnutzer beim Recyceln und Entsorgen des Materials zu helfen, sind die verschiedenen, in der Verpackung verwendeten Komponenten hier angegeben:

| Verpackungskomponente | Material | 94/62/EG Kennzeichnung | 94/62/EG Nummer |
|-----------------------|----------------------|------------------------|-----------------|
| Verpackungsbox | Gewellte Faserplatte | PAP | 20 |
| Verpackungsschutz | Gewellte Faserplatte | PAP | 20 |
| Beutel | LDPE-Schaum | LDPE | 4 |

Produktkonformität

EU-Konformitätserklärung

Für die vollständige Einsicht der EU-Konformitätserklärung wenden Sie sich bitte an Renishaw plc oder besuchen Sie www.renishaw.de/EU.

REACH-Verordnung

Die gemäß Artikel 33 Absatz 1 der Verordnung (EG) Nr. 1907/2006 („REACH“) erforderlichen Angaben über Erzeugnisse, die besonders besorgniserregende Stoffe enthalten, sind erhältlich unter:

www.renishaw.de/REACH

China RoHS

Für die vollständige Einsicht der China RoHS wenden Sie sich bitte an Renishaw plc oder besuchen Sie www.renishaw.de/ChinaRoHS.



MH8 Benutzerhandbuch

www.renishaw.de

Einleitung

Der MH8 ist ein manuell indexierbarer Tastkopf mit Dreh- und Schwenkfähigkeit, um das Positionieren der Tasterkonfiguration zu ermöglichen. Der Kopf kann mit Messtastern verwendet werden, die mit einer Renishaw M8 Aufnahme ausgestattet sind. Empfohlen werden die berührend schaltenden Messtaster TP20 bzw. TP6. Der MH8 ist, je nach der vom KMG-Hersteller spezifizierten Montageart, mit verschiedenen Aufnahmeschäften lieferbar.

MH8 Benutzerhandbuch

www.renishaw.de

Produktbeschreibung

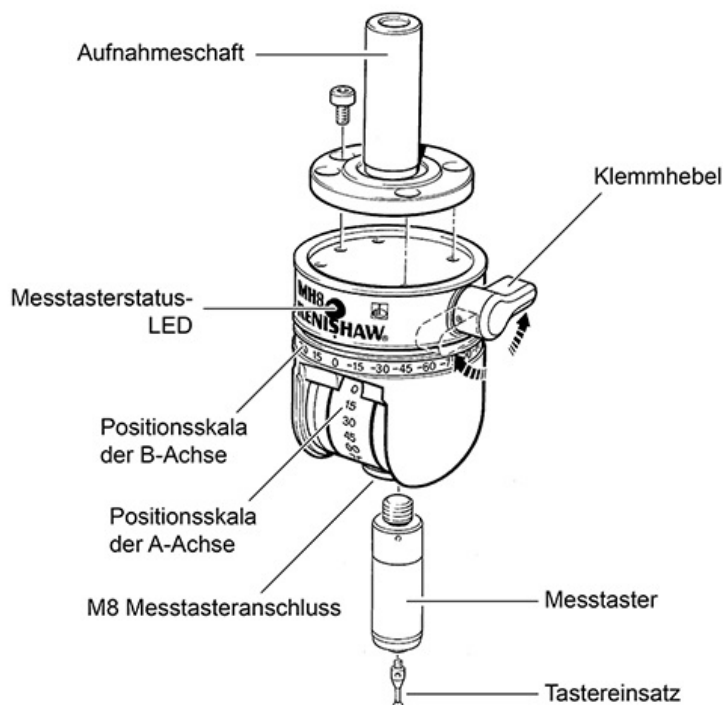
Der MH8 ist mit zwei indexierbaren Dreh-/Schwenkachsen versehen. Die Messtasteraufnahme befindet sich auf dem Gelenk der A-Achse, über die der Messtaster von 0° bis 90° in der Z-Ebene geschwenkt werden kann. Die B-Achse kann den Messtaster um $\pm 180^\circ$ auf der X-Y-Ebene bewegen.

Über einen hebelbetriebenen Mechanismus werden beide Achsen zum Messen des Werkstückes in der gewünschten Position arretiert. Die Achsen werden gelöst, um eine freie Dreh-/Schwenkbewegung in eine andere Position zu ermöglichen. Die Arretierpositionen können in beiden Achsen in 15°-Schritten eingestellt werden. Insgesamt stehen also 168 Positionen zur Verfügung.

Im arretierten Zustand des MH8 befindet sich die Messtasterkonfiguration in einer kinematisch Position mit höchster Reproduzierbarkeit. Dies bedeutet, dass die Messtasterkonfiguration nur einmal in den für die Messaufgabe erforderlichen Positionen kalibriert werden muss. Danach können diese Messtasterpositionen ohne erneutes Kalibrieren verwendet werden.

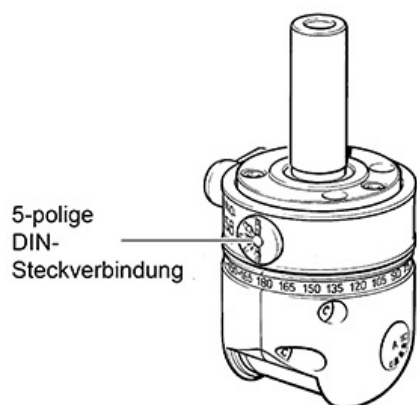
Eine rote LED an der Frontseite des Tastkopfes zeigt den Status des Messtasters an. Die LED wird von der KMG-Steuerung oder von einem Renishaw Tasterinterface angesteuert. Normalerweise leuchtet die LED im Ruhezustand (Messtaster ist betriebsbereit) und erlischt, um damit ein Tastsignal (Messtasterauslenkung) anzuzeigen.

Der elektrische Anschluss erfolgt über eine 5-polige DIN-Steckverbindung.



MH8 Benutzerhandbuch

www.renishaw.de



Artikelnummern – Übersicht

| Artikelnummer | Beschreibung |
|---------------|--|
| A-1332-0013 | Tastkopf MH8 |
| A-1332-0002 | Tastkopf MH8 + TK4 Messtaster-Montagewerkzeuge (ohne Aufnahmeschaft) |
| A-1332-0003 | MH8 + TK4 + MS1 Aufnahmeschaft |
| A-1332-0004 | MH8 + TK4 + MS2 Aufnahmeschaft |
| A-1332-0005 | MH8 + TK4 + MS4 Aufnahmeschaft |
| A-1332-0006 | MH8 + TK4 + MS5 Aufnahmeschaft |
| A-1332-0007 | MH8 + TK4 + MS7 Aufnahmeschaft |
| A-1332-0008 | MH8 + TK4 + MS9 Aufnahmeschaft |
| A-1332-0009 | MH8 + TK4 + MS10 Aufnahmeschaft |
| A-1332-0010 | MH8 + TK4 + MS13 Aufnahmeschaft |
| A-1332-0011 | MH8 + TK4 + MS15 Aufnahmeschaft |
| A-1332-0014 | MH8 + TK4 + MS17 Aufnahmeschaft |
| A-1332-0012 | MH8 + TK4 + D-Aufnahmeschaft |
| A-1042-1486 | S1 Hakenschlüssel |
| A-1047-3932 | S9 Doppel-Hakenschlüssel |
| M-5000-3540 | S7 Stiftschlüssel für Tastereinsätze |
| P-TL03-0150 | Innensechskantschlüssel, 1,5 mm AF (TP2/TP6 Einstellung) |

Installationsvorgang

Montage des Aufnahmeschaftes am Tastkopf

- Setzen Sie den Aufnahmeschaft in die Aussparung an der Oberseite des MH8
- Drehen Sie den Aufnahmeschaft, bis alle drei Schraubenlöcher aufeinander ausgerichtet sind
- Befestigen Sie den Aufnahmeschaft. Verwenden Sie dazu nur die (mitgelieferten) M3 × 5 mm Schrauben
- Ziehen Sie die Schrauben nach und nach an. Verwenden Sie dazu den (mitgelieferten) 2,5 mm Innensechskantschlüssel

Montage des Tastkopfes am KMG

Der Kopf wird in der Regel unter Verwendung eines vom KMG-Hersteller spezifizierten Aufnahmeschaftes an der KMG-Pinole befestigt.

Die Aufnahmeschäfte sind im Abschnitt „Artikelnummern – Übersicht“ aufgeführt.

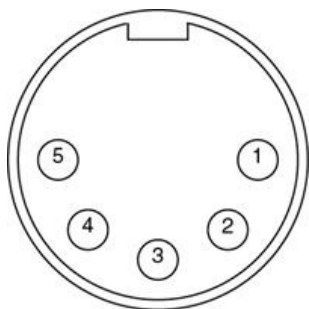
Spezielle oder kundenspezifische Montageanordnungen sind möglich. Für weitere Informationen zu unserem Sonderanfertigungsservice wenden Sie sich bitte an Ihre Renishaw-Niederlassung.

Die Montage muss eine absolut starr sein, da eine Bewegung des Tastkopfes während des Normalbetriebs zu möglichen Fehlern im Messsystem führen kann.

Wird der Tastkopf ersetzt oder seine Position an der Pinole geändert, müssen alle aktuell verwendeten Kopfpositionen erneut kalibriert werden.

Elektrischer Anschluss

Der Anschluss erfolgt über eine 5-polige DIN-Steckverbindung seitlich am Kopf.



Die Funktionen der einzelnen PIN-Nummern sind der nachstehenden Tabelle zu entnehmen:

| PIN-Nummer | Bezeichnung |
|------------|------------------------|
| 1 | LED Kathode |
| 2 | Masse |
| 3 | LED Anode |
| 4 | Messtaster-Schaltkreis |
| 5 | Messtaster-Schaltkreis |

MH8 Benutzerhandbuch

www.renishaw.de

Montage des Messtasters am Tastkopf

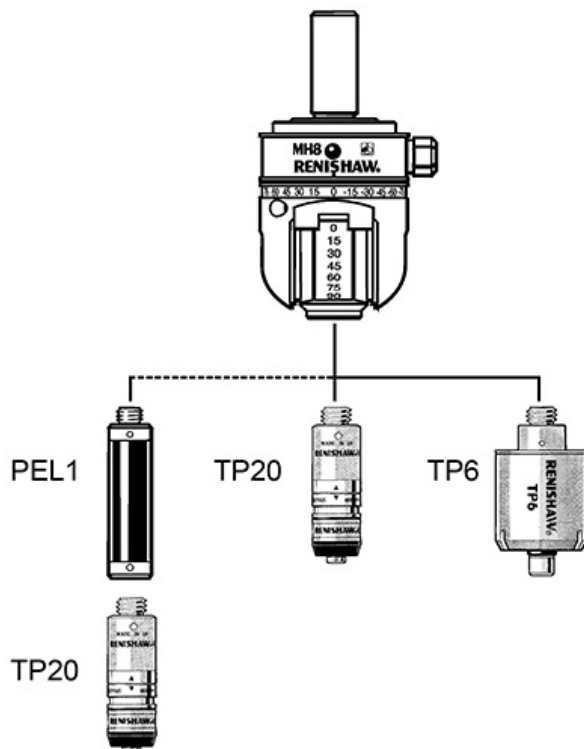
Wird ein TP20 Messtaster angebracht, muss die Messtasteraufnahme vor Befestigung des Tastermoduls und Tastereinsatzes am Tastkopf montiert werden.

- Drehen Sie das Gewindeende des Messtasters in die M8-Aufnahme am Tastkopf und ziehen Sie es handfest an
- Setzen Sie den (mitgelieferten) S1 Hakenschlüssel in die Positionslöcher in der Tasteraufnahme ein und ziehen Sie diese handfest an
- Das empfohlene Drehmoment beträgt 0,3 Nm bis 0,5 Nm

Weitere Informationen entnehmen Sie bitte dem Benutzerhandbuch für den aktuell verwendeten Messtastertyp.

Verlängerungen

Mit einer PEL1-Verlängerung kann die Reichweite des Messtasters um 50 mm verlängert werden. Die Verwendung von Verlängerungen der Serien PEL2, PEL3 oder PE wird nicht empfohlen.



MH8 Benutzerhandbuch

www.renishaw.de

Verwendung des Tastkopfes

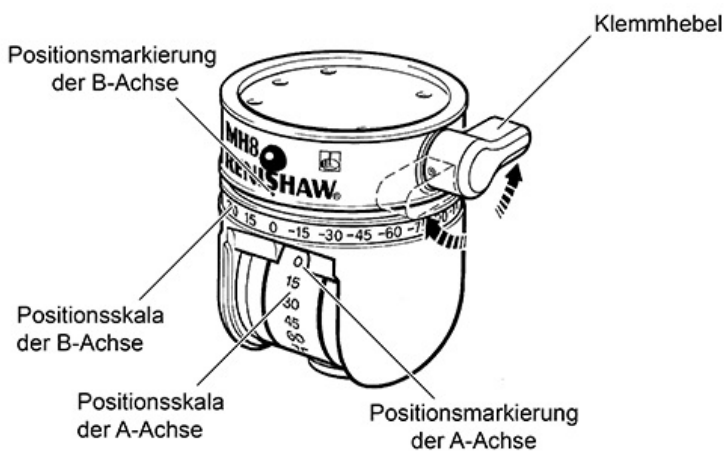
HINWEIS: Vergewissern Sie sich, dass der Klemmhebel bis zum Endanschlag im Uhrzeigersinn gedreht wurde, bevor Sie Messpunkte aufnehmen.

Position des Messtasters ändern

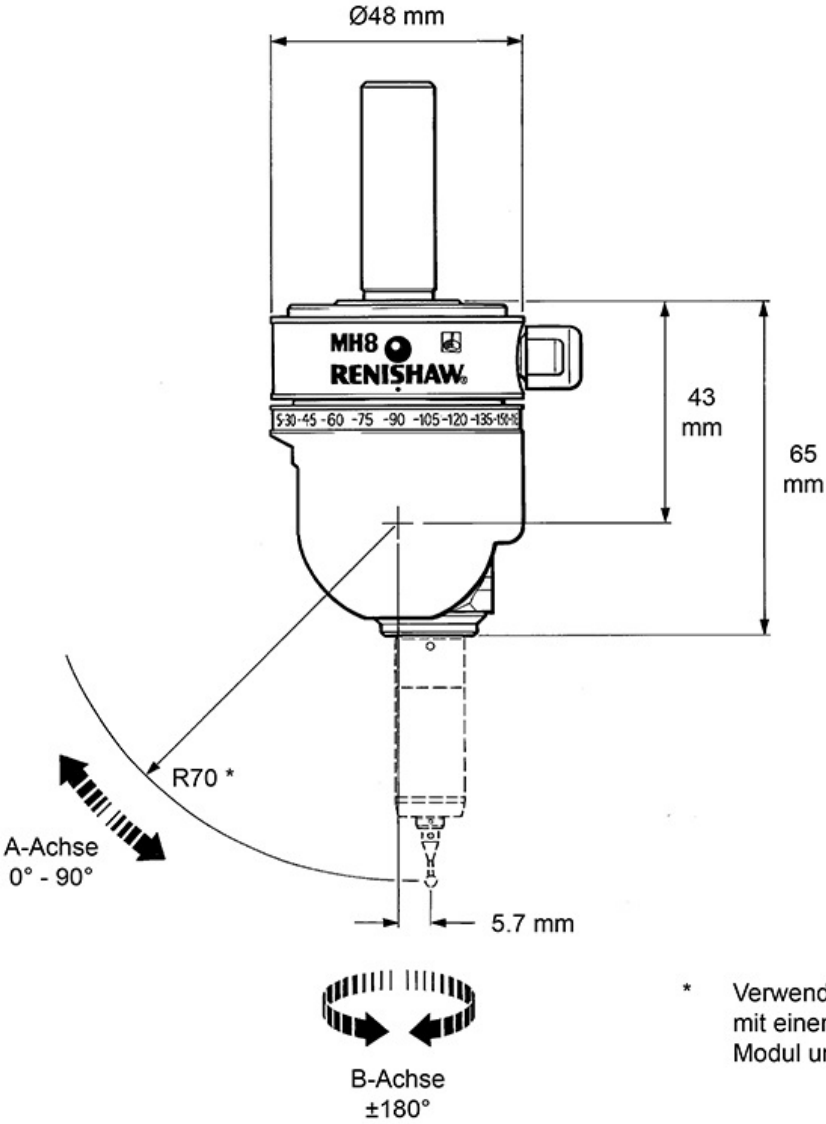
- Lösen Sie den Kopf, indem Sie den Klemmhebel bis zum Endanschlag gegen den Uhrzeigersinn drehen.
- Halten Sie das Gehäuse der Messtasterkonfiguration fest (ohne den Tastereinsatz zu berühren) und drehen Sie die B-Achse, bis die gewünschte Winkelstufe auf der Positionsskala (in 15°-Schritten) neben dem Positionsfenster der B-Achse erscheint.
- Schwenken Sie anschließend die A-Achse, bis die gewünschte Winkelstufe auf der Positionsskala (in 15°-Schritten) im Positionsfenster der A-Achse erscheint.
- Arretieren Sie den Kopf, indem Sie den Klemmhebel bis zum Endanschlag im Uhrzeigersinn drehen.
- Kalibrieren Sie den Tastereinsatz gemäß den Anweisungen Ihres KMG-Herstellers.
- Wechseln Sie von der Position des Messtasters auf die nächste gewünschte Position und kalibrieren Sie den Tastereinsatz.
- Wiederholen Sie dieses Verfahren, bis alle gewünschten Positionen und Tastereinsätze kalibriert sind.
- Beginnen Sie den Messvorgang und achten Sie darauf, dass die richtigen Kalibrierdaten für jede Kopfposition aufgerufen werden.

Regelmäßige Nachkalibrierungen sollte unter folgenden Bedingungen durchgeführt werden:

- Nach den Empfehlungen des KMG-Herstellers, insbesondere in Bezug auf Temperaturänderungen
- Zu Beginn des Arbeitstages oder der Schicht
- Nach einer Kollision
- Nach Änderung der Messtasterkonfiguration (mit Ausnahme eines bereits kalibrierten TP20 Moduls)
- Wenn der ursprüngliche Status unbekannt oder unsicher ist



Abmessungen



* Verwendung des TP20 mit einem LF / SF / MF / EF Modul und 10 mm Tastereinsatz

Technische Spezifikationen

Messgenauigkeit

| | |
|---|-------------------|
| Reproduzierbarkeit der Tastkopfposition (2σ) (An der Tastspitze mit TP20 Messtaster, Modul mit Standard-Antastkraft und 10 mm Tastereinsatzlänge) | 1,5 μm |
| Reproduzierbarkeit der Tastkopfposition (2σ) mit 50 mm Verlängerung (PEL1) (An der Tastspitze mit TP20 Messtaster, Modul mit Standard-Antastkraft und 10 mm Tastereinsatzlänge) | 2,5 μm |

Technische Daten

| | |
|----------------------------------|---|
| Dreh-/Schwenkbereich | A-Achse: 0° bis 90° in 15° Schritten B-Achse: $\pm 180^\circ$ in 15° Schritten |
| Maximale Last | TP6 – keine Verlängerung zulässig TP20 oder TP2 Messtaster + 50 mm Verlängerung (PEL1) |
| Betriebstemperaturbereich | +10 °C bis +40 °C |
| Lagertemperatur | -10 °C bis +70 °C |
| Messtasteranschluss | Renishaw M8 \times 1,25 mm \times 5 mm |
| Elektrischer Anschluss | 5-poliger DIN-Anschluss (180°) |
| Schutzart | IP30 |
| Gewicht | 205 g (ohne Aufnahmeschaft) |

Wartung

Dieses Produkt ist zur Verwendung in geschützten Messräumen bestimmt, sodass Verunreinigungen durch Staub oder Späne nicht auftreten dürfen.

Wie bei allen Präzisionsmessgeräten empfiehlt sich eine regelmäßige Überprüfung und Reinigung, um eine anhaltend hohe Leistung zu gewährleisten.

Die Wartung beschränkt sich auf das Abwischen der Außenflächen, der Positionsskalen an den Achsen und der Montageflächen des Messtasteranschlusses mit einem sauberen, trockenen Tuch oder einem dafür vorgesehenen Reinigungsmittel.

MH8 Benutzerhandbuch

www.renishaw.de

Fehlersuche

Weitere Informationen entnehmen Sie bitte dem Benutzerhandbuch für den jeweiligen Messtaster.

Verminderte Messgenauigkeit

| Mögliche Ursachen | Lösung |
|--|---|
| Montage nicht ordnungsgemäß ausgeführt. | Kontrollieren Sie, dass der MH8 richtig am Aufnahmeschaft angebracht ist und die Schrauben fest angezogen sind. Kontrollieren Sie den Klemmmechanismus in der KMG-Pinole. |
| Der MH8 ist nicht vollständig arretiert. | Vergewissern Sie sich, dass der Klemmhebel bis zum Anschlag im Uhrzeigersinn gedreht wurde. |
| Nach dem Arretieren wurde zu viel Druck/Kraft auf den Messtaster ausgeübt. | Den MH8 lösen und erneut arretieren. |
| Die Haltekraft des MH8 wurde beim Arretieren überschritten. | Verwenden Sie den Kopf nur mit den zulässigen Messtasterkonfigurationen. |
| Fehlerhafter Messtaster. | Überprüfen oder Austauschen |
| MH8 abgenutzt oder beschädigt. | Messkopf überprüfen oder an Ihre Renishaw-Niederlassung einsenden. |

Achsen machen Geräusche beim Drehen/Schwenken

| Mögliche Ursachen | Lösung |
|---|--|
| Der MH8 ist nicht vollständig entriegelt. | Drehen Sie den Klemmhebel bis zum Endanschlag gegen den Uhrzeigersinn, bevor Sie versuchen, den Messtaster neu auszurichten. |

Kontaktinformationen finden Sie unter www.renishaw.de/Renishaw-Weltweit