

MRS modulares Befestigungssystem



© 2001 - 2010 Renishaw plc. Alle Rechte vorbehalten.

Dieses Dokument darf ohne vorherige schriftliche Genehmigung von Renishaw weder ganz noch teilweise kopiert oder vervielfältigt werden, oder auf irgendeine Weise auf andere Medien oder in eine andere Sprache übertragen werden.

Die Veröffentlichung von Material dieses Dokuments bedeutet nicht die Befreiung von Patentrechten der Renishaw plc.

Haftungsausschluss

RENISHAW HAS MADE CONSIDERABLE EFFORTS TO ENSURE THE CONTENT OF THIS DOCUMENT IS CORRECT AT THE DATE OF PUBLICATION BUT MAKES NO WARRANTIES OR REPRESENTATIONS REGARDING THE CONTENT. RENISHAW EXCLUDES LIABILITY, HOWSOEVER ARISING, FOR ANY INACCURACIES IN THIS DOCUMENT.

Warenzeichen

RENISHAW® sowie das Tastersymbol im Logo von **RENISHAW** sind registrierte Warenzeichen von Renishaw plc. im Vereinigten Königreich und in anderen Ländern.

apply innovation ist ein Warenzeichen der Renishaw plc.

Alle anderen Produktbezeichnungen und Produktnamen, die in diesem Handbuch verwendet werden, sind Warenbezeichnungen, Dienstleistungsmarken, Warenzeichen oder registrierte Warenzeichen des jeweiligen Eigentümers.

Renishaw-Artikelnummer: H-1000-5089-04-A

Veröffentlicht: 01 2010

MRS modulares Befestigungssystem

Installations- und Benutzerhandbuch

Pflege des Geräts

Renishaw Messtaster und zugehörige Systeme sind Präzisionswerkzeuge für hochgenaue Messungen. Behandeln Sie diese mit größter Sorgfalt.

Änderungen an Renishaw-Produkten

Renishaw behält sich das Recht vor, Hard- und Softwareprodukte sowie Dokumentation ohne Verpflichtung, Änderungen an zuvor verkauften oder ausgelieferten Produkten vorzunehmen, zu verbessern, zu ändern oder zu modifizieren.

Garantie

Die Produkte von Renishaw plc besitzen eine auf einen bestimmten Zeitraum beschränkte Garantie (entsprechend der Allgemeinen Verkaufsbedingungen). Voraussetzung hierfür ist, dass diese, wie in den Anweisungen der zugehörigen Renishaw Dokumentation beschrieben, installiert wurden.

Wenn Geräte benutzt bzw. als Ersatz verwendet werden sollen, die nicht von Renishaw stammen (z.B. Interface und/oder Kabel), muss eine vorherige Zustimmung von Renishaw eingeholt werden. Bei Nichtbeachtung verfällt die Garantie.

Garantieermittlung erfolgt nur durch autorisierte Servicecenter, fragen sie hierzu Ihren Renishaw Vertreter oder Lieferanten.

Patente

Die Merkmale des automatischen ACR3 Tasterwechsel-Schienensystems von Renishaw und der zugehörigen Ausstattung, einschließlich des modularen MRS Befestigungssystems, entsprechen den nachfolgend aufgeführten Patenten und Patentanwendungen:

EP 0142373	EP 0826136	JP 3,101,322	US 5,339,535
EP 0293036	EP 242747 B	JP 501,776/1994	US 5,323,540
EP 0243766	EP 548328 B	JP 503,652/1994	US 5,345,689
EP 0388993	JP 2,098,080	JP 505,622/1999	US 5,404,649
EP 0392660	JP 2,510,804	US 4651405	US 5,505,005
EP 0392699	JP 2,545,082	US 4813151	US 5,918,378
EP 0544854	JP 2,539,824	US 4817362	TW UM-099300
EP 0501710	JP 2,994,422	US 5,084,981	
EP 0750171	JP 3,018,015	US 5,088,337	

Inhaltsverzeichnis

1	Einführung	4
2	Systembeschreibung	5
2.1	Allgemeine Beschreibung	5
2.2	Kompatibilität des modularen Befestigungssystems	6
2.3	Verstärkte MRS-Säulen	7
2.4	MRS verstellbare Fußplatten	8
2.5	Versatzadapter	9
3	MRS-Installation	10
3.1	Installieren der MRS-FüBe am KMG	10
4	Installieren der Säulen am MRS	12
4.1	Direktmontage der Säulen am MRS-Magazin	12
4.2	Montage der MRS-Säulen mit Versatzadapter	16
5	Montage und Anwendung der Magazin- und Speichermodul-Einheiten am MRS...	21
6	MRS Spezifikationen	22
7	Zubehör/Ersatzteile.....	24
8	Instandhaltung	24
9	Reinigung.....	24

1 Einführung

Dieses Handbuch enthält Informationen zum modularen Befestigungssystem (MRS) von Renishaw, siehe Abbildung 1 unten.

Das Handbuch bietet, neben einer Einführung und einfachen Erläuterungen des MRS-Systems, auch detaillierte Installationsanweisungen.



Abbildung 1 - Das modulare Befestigungssystem (MRS) von Renishaw

2 Systembeschreibung

2.1 Allgemeine Beschreibung

Das MRS ist modular aufgebaut, eine ideale Basis für verschiedenste Wechselsysteme von Renishaw und bietet eine optimierte KMG-Einsatzflexibilität (siehe Abbildung 2).

Das MRS besteht aus einer Schiene aus stranggepresstem Aluminiumprofil, die mit zwei Säulen am KMG-Tisch montiert wird. Es ist mit fünf verschiedenen Schienenlängen erhältlich (400 mm, 600 mm, 900 mm und 1000 mm), um den Anforderungen verschiedener Speicherplatz- und Magazinwechsel gerecht zu werden. Schienen mit Sonderlänge erhalten Sie auf Anfrage.

Unter Verwendung mehrerer Säulen [4] kann die MRS-Schiene in verschiedenen Höhen montiert werden, wodurch der Einsatz von langen Taststiften und Verlängerungen ermöglicht wird.

Die mitgelieferten Verbindungssäulen (4 St. pro Kit) sind jeweils 125 mm lang. Die maximal empfohlene Länge von 500 mm kann durch den Erwerb zusätzlicher Säulen erreicht werden. Diese sind in Längen von 62,5 mm bzw. 125 mm erhältlich. Die kombinierte Einheit aus MRS-Magazin und Säulen wird über zwei MRS-Füße [7] auf den KMG-Tisch montiert. Die Gesamthöhe erweitert sich aufgrund der Füße um 35 mm, wodurch ein maximaler Abstand von 535 mm zwischen Unterseite MRS-Schiene und KMG-Tisch erreicht wird.

2.2 Kompatibilität des modularen Befestigungssystems

Das MRS ist mit folgenden Speichermodul- und Wechselsystemen von Renishaw kompatibel:

- ACR3 (automatisches Tasterwechselsystem)
- FCR25 (flexibles Wechselsystem) und FRC25TC (thermisch gesteuertes, flexibles Wechselsystem)
- SCP80 (SP80 Tastereinsatz-Speichermodul)
- SCP600 (Speichermodul für SP600, SP600M und SP600Q)
- RCP (REVO™ Speichermodul) und RCPTC (thermisch gesteuertes REVO Speichermodul)

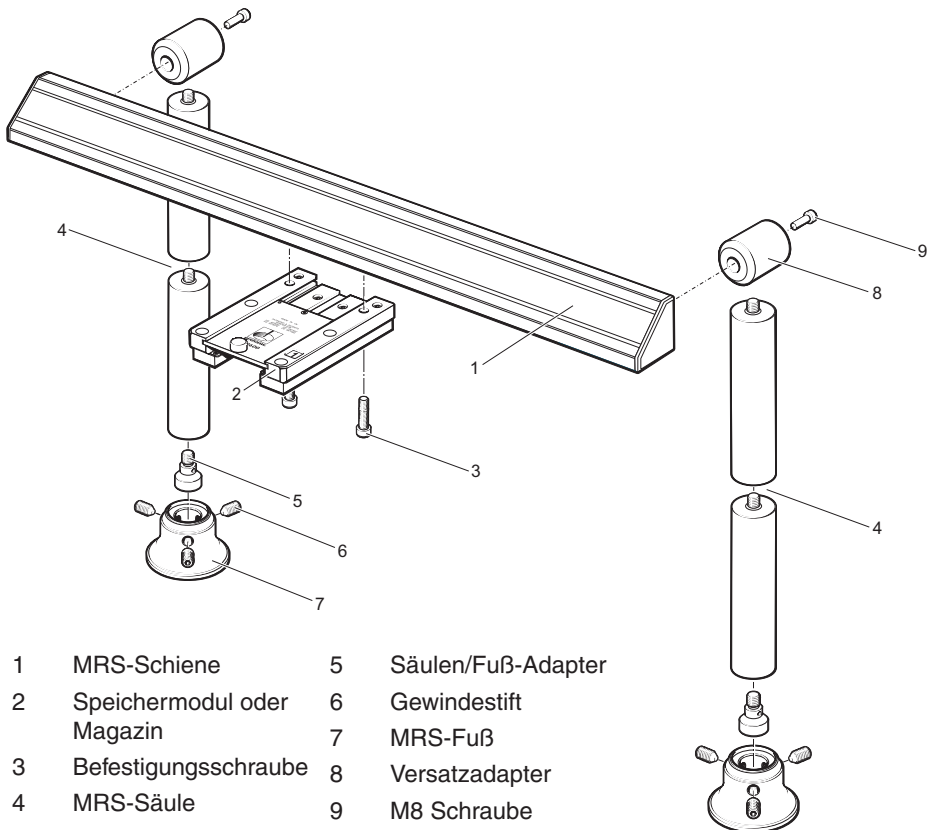


Abbildung 2 - Komponenten des modularen MRS Befestigungssystems

2.3 Verstärkte MRS-Säulen

Bei Verwendung schwerer Wechselsystem-Konfigurationen, wie z. B. mehrere SCP80, kann das MRS-System anhand von optionalen verstärkten Säulen, mit einem Durchmesser von 60 mm und eine Länge von 350 mm, aufgerüstet werden. Diese Säulen werden unterhalb der Standard Säulen und Füße angebracht und auf den KMG-Tisch montiert (siehe Abbildung 3).

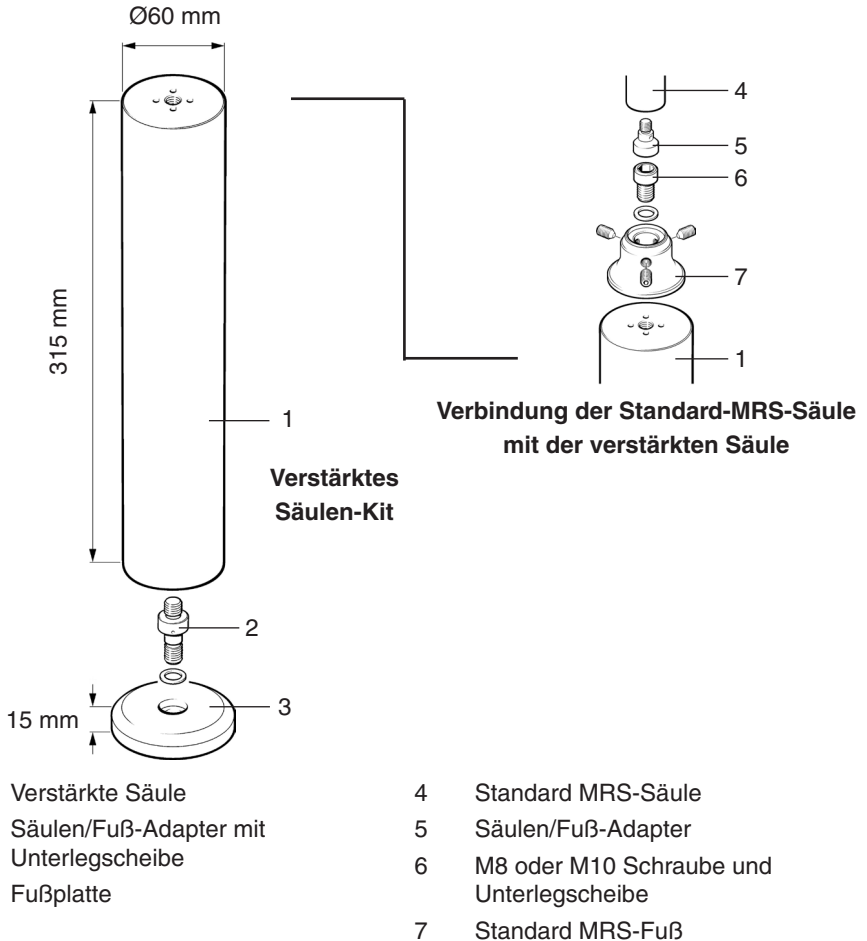


Abbildung 3 – Komponenten des verstärkten Säulen-Kits

HINWEIS: Das MRS-Kit mit verstärkten Säulen hat die Bestellnummer A-4192-0020 und besteht aus einer Baugruppe mit verstärkten Säulen. Für eine MRS-Installation werden zwei Kits benötigt.

2.4 MRS verstellbare Fußplatten

Mit den verstellbaren MRS-Fußplatten kann die MRS-Schiene auf dem KMG-Tisch nach hinten versetzt werden, um den nutzbaren Arbeitsraum der Maschine zu maximieren. Die verstellbaren MRS-Fußplatten können sowohl mit Standard als auch verstärkten Säulen verwendet werden (siehe Abbildung 4). Die Verstellung erfolgt anhand der Bohrungsabstände der Fußplatte in Schritten von 25 mm, 50 mm, 75 mm und 100 mm.

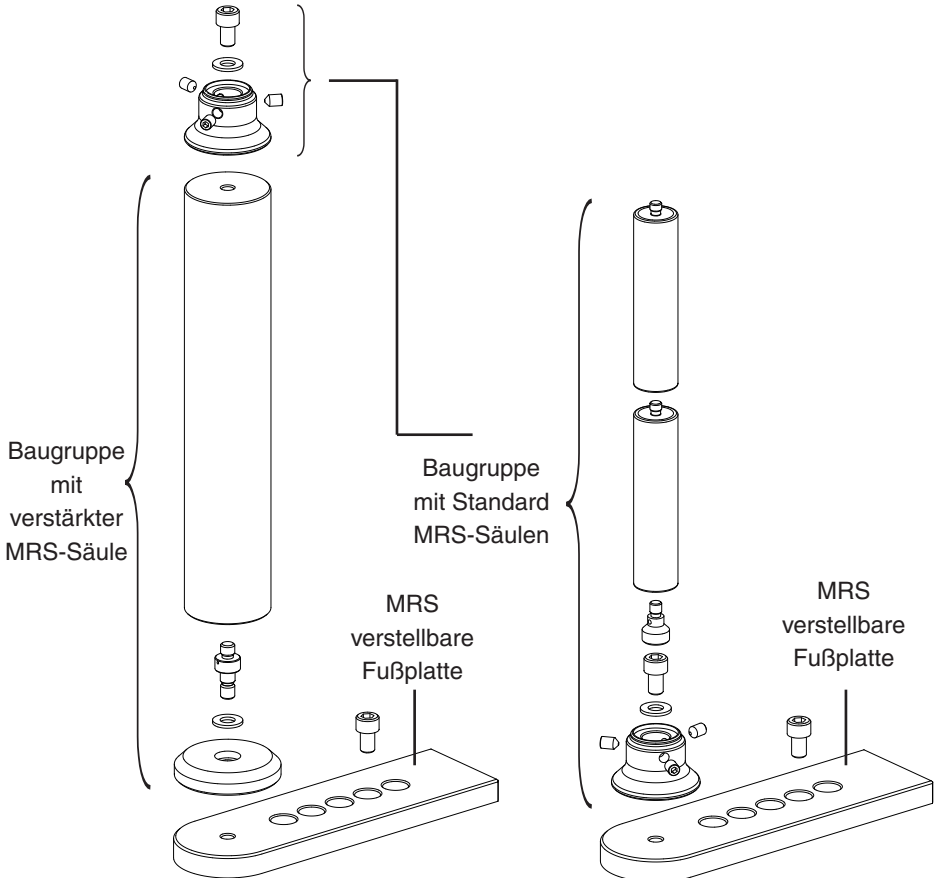


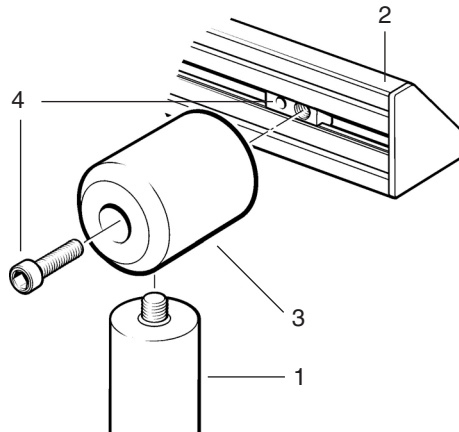
Abbildung 4 – MRS verstellbare Fußplatten

HINWEIS: Das MRS Fußplatten-Kit enthält zwei Fußplatten und hat die Bestellnummer A-4192-0702. Pro MRS-Installation wird ein Kit benötigt.

2.5 Versatzadapter

Mit dem Versatzadapter kann die MRS-Schiene versetzt werden, um die Montage der Wechselsysteme an jeder Position zu ermöglichen.

Zur Montage der RCP und RCPTC-Module vor den MRS-Säulen sind Abstandsstücke erhältlich.



- | | | | |
|---|--------------------|---|-----------------------|
| 1 | Standard MRS-Säule | 3 | Versatzadapter |
| 2 | MRS-Schiene | 4 | Nutstein und Schraube |

Abbildung 5 – Befestigung des Versatzadapters

3 MRS-Installation

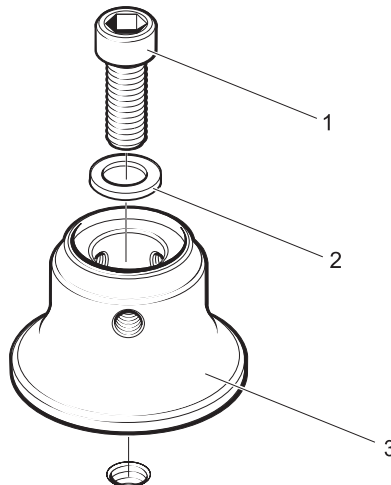
In diesem Kapitel wird die empfohlene Vorgehensweise zur Montage des MRS-Systems auf dem KMG-Tisch beschrieben.

3.1 Installieren der MRS-FüÙe am KMG

Es wird empfohlen, die MRS-FüÙe am KMG-Tisch entlang der X- oder Y-Achse zu befestigen. Nachfolgend finden Sie eine ausführliche Beschreibung der Installation (siehe Abbildung 6).

1. Setzen Sie den MRS-Fuß [1] auf den KMG-Tisch und positionieren Sie ihn auf der ausgewählten Montagebohrung. Eine Drehausrichtung der FüÙe ist nicht notwendig.
2. Mit dem MRS* werden 4 Schrauben geliefert: 2 x M10 und 2 x M8 [3] mit Unterlegscheiben [2]. Verwenden Sie die entsprechende Schraube, um den MRS-Fuß am KMG-Tisch zu befestigen.
3. Ziehen Sie die Schraube [3] mit dem mitgelieferten Innensechskantschlüssel an.
4. Montieren Sie den zweiten Fuß mit einem entsprechenden Abstand entlang der gewählten Achse, gemäß der oben genannten Schritte 1 bis 3.

* Falls die mitgelieferten Schrauben nicht zum KMG-Tisch passen, sollten entsprechende Alternativen verwendet werden.



- 1 Schraube
- 2 Unterlegscheibe (optional)
- 3 MRS-Fuß

Abbildung 6 - Installieren der MRS-FüÙe am KMG-Tisch

3.1.1 Ausrichtung der MRS-FüÙe zu einer KMG-Achse

Für eine einfache Installation der Schiene am MRS wird empfohlen, die MRS-FüÙe an einer KMG-Achse auszurichten. Es wird folgendermaßen vorgegangen:

1. Messen Sie an einem der MRS-FüÙe den Innendurchmesser (Kreis 1) und setzen Sie ihn als Bezugsdurchmesser.
2. Messen Sie den Innendurchmesser (Kreis 2) des anderen MRS-Fußes.
3. Berechnen Sie den Verlagerungswinkel der MRS-FüÙe mit folgender Formel:

$$\text{arc TAN} \left\{ \frac{\text{X-Achsen-Position Kreis 2}}{\text{Y-Achsen-Position Kreis 2}} \right\} = \text{Winkel} \quad (\text{empfohlen } <0.5^\circ)$$

4. Falls der Winkel über $0,5^\circ$ liegt, muss eine Justierung vorgenommen werden. Zum Ändern der relativen Position des Fußes muss dessen Montageschraube am KMG-Tisch gelöst, der Fuß entsprechend justiert und die Schraube wieder angezogen werden. Die oben genannten Schritte 1 bis 3 sollten dann wiederholt werden.

4 Installieren der Säulen am MRS

Zur Befestigung der Säulen an der MRS-Schiene gibt es zwei Möglichkeiten. Bei der direkten Montageoption werden die Säulen an der Schienenunterseite angebracht. Unter Verwendung eines Versatzadapters werden die Säulen auf der Rückseite der Schiene angebracht, wodurch ein größerer Montagebereich zur Verfügung steht. Empfohlene Vorgehensweisen für beide Optionen werden in diesem Kapitel beschrieben.



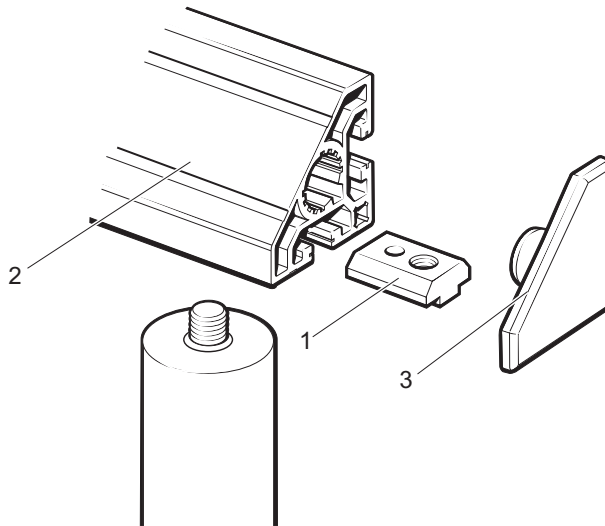
ACHTUNG: Die Kunststoffkappen sind bei Lieferung der MRS-Schiene nicht angebracht. Es besteht die Möglichkeit, dass scharfe Kanten freiliegen.

4.1 Direktmontage der Säulen am MRS-Magazin

Die direkte Montagemethode der Säulen am MRS-Magazin ist wie folgt:

1. Schieben Sie, unter Bezugnahme von Abbildung 7, die T-Nutensteine [1] in die T-Nut auf der Unterseite der MRS-Schiene [2] ein. Pro Säule wird ein T-Nutenstein benötigt. Achten Sie darauf, dass der längere Teil des T-Nutensteins dem Schienenende abgewandt ist. Die richtige Anzahl an T-Nutensteinen sollte für die zu verwendeten Speichermodule bzw. Magazine in die Nut eingeschoben werden. Die richtige Orientierung des T-Nutensteins ist unten beschrieben:
 - A. Informationen zur Installation der ACR3-Systeme finden Sie im ACR3 Installations- und Benutzerhandbuch (H-1000-5087).
 - B. Informationen zur Installation der FCR25 and FCR25TC-Systeme finden Sie im SP25M Installations-, Integrations- und Benutzerhandbuch (H-1000-5104).
 - C. Informationen zur Installation der SCP80-Module finden Sie im SP80 Installations-, Integrations- und Benutzerhandbuch (H-1000-5051).
 - D. Information zur Installation der SCP600-Module finden Sie in der SCP600 Installations-Anleitung (H-1000-5097).
 - E. Informationen zur Installation der RCP und RCPTC-Module finden Sie im REVO™ Benutzerhandbuch (H-1000-5129).

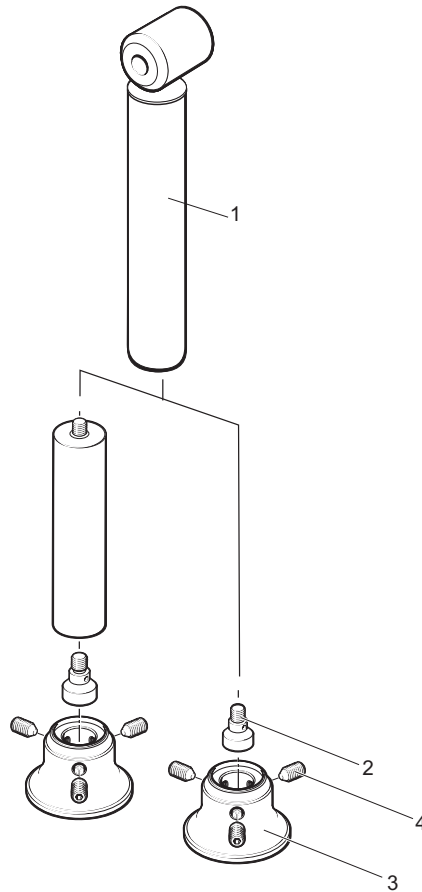
2. Sobald alle T-Nutensteine [1] richtig installiert wurden, können die Kunststoffkappen [3] am MRS-Schienenende [2] aufgesetzt werden.



1. T-Nutenstein
2. MRS-Schiene
3. Kunststoffkappe

Abbildung 7 - Aufsetzen der Endkappen an der MRS-Schiene

3. Befestigen Sie, unter Bezugnahme von Abbildung 8, die benötigte Anzahl an Säulen und/oder Verlängerungen [1] (bis max. vier pro Säuleneinheit) und ziehen Sie diese handfest an. Die MRS Säulen/Fuß-Adapter [2] können nun in die Unterseite der Säulen eingeschraubt und handfest angezogen werden.
4. Setzen Sie die MRS-Säulen [1] in die MRS-Füße [3] auf dem KMG-Tisch und justieren Sie die drei Gewindestifte, sodass die Säulen in den MRS-Füßen drehbar gelagert sind.



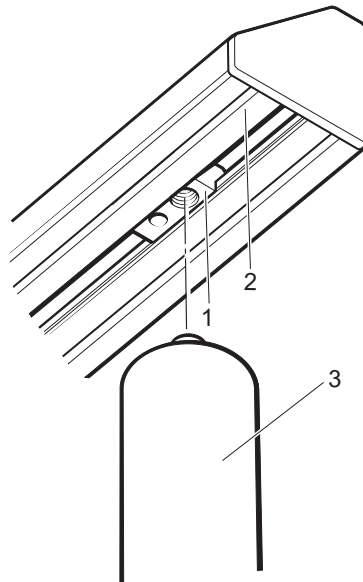
- | | |
|-----------------------------------|-----------------|
| 1. MRS-Säulen bzw. Verlängerungen | 3. MRS-Fuß |
| 2. Säulen/Fuß-Adapter | 4. Gewindestift |

Abbildung 8 - Installation der MRS-Säulen an den MRS-Füßen



ACHTUNG: Das MRS-Magazin ist kopflastig. Bei der Durchführung von Schritten 5 und 6 muss die MRS-Schiene gestützt werden.

5. Schrauben Sie, unter Bezugnahme von Abbildung 9, die MRS-Säulen [3] in die T-Nutensteine [1] an beiden Enden des Magazins [2] ein, und ziehen Sie diese handfest an.
6. Sobald das MRS-Magazin fest mit den MRS-Säulen verbunden ist, ziehen Sie die drei Gewindestifte an allen MRS-Füßen unter Verwendung des mitgelieferten Innensechskantschlüssels an (siehe Abbildung 7).



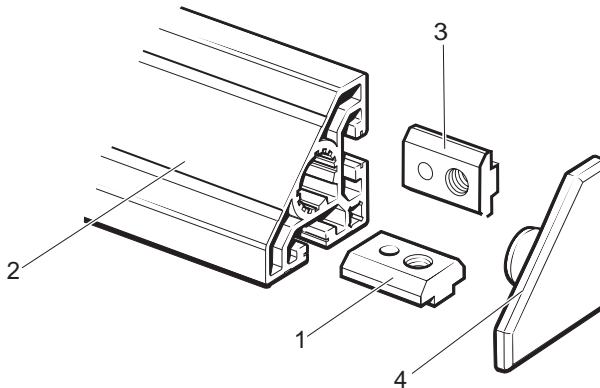
1. T-Nutenstein
2. MRS-Magazin
3. MRS-Säule

Abbildung 9 - Befestigung der MRS-Säulen an der MRS-Schiene

4.2 Montage der MRS-Säulen mit Versatzadapter

Die folgende Methode beschreibt die Montage von MRS-Säulen mit Versatzadapter am MRS-Magazin:

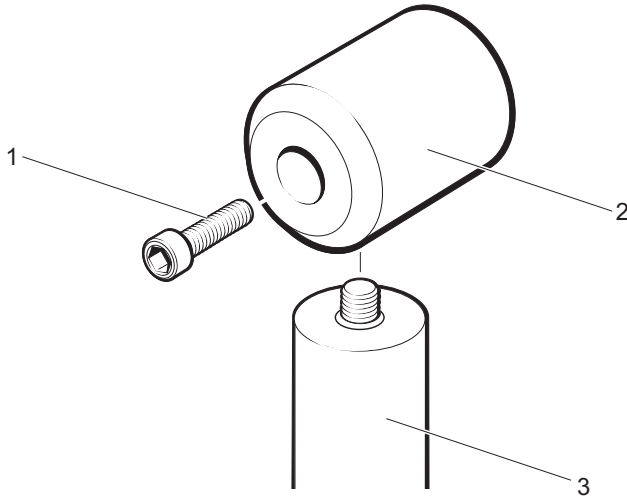
1. Schieben Sie, unter Bezugnahme von Abbildung 10, den asymmetrischen T-Nutenstein [3] für den Versatzadapter in die T-Nut hinten an der MRS-Schiene [2] ein. Achten Sie darauf, dass der längere Teil des T-Nutensteins dem Schienenende abgewandt ist.
2. Die T-Nutensteine [1] für die Magazin- bzw. Modulmontage sollten in der T-Nut auf der Unterseite der MRS-Schiene [2] installiert werden. Der längere Teil des T-Nutensteins sollte der Mitte des jeweiligen Moduls zugewandt sein.
3. Sobald alle T-Nutensteine richtig installiert wurden, können die Kunststoffkappen [4] an den MRS-Schienenenden aufgesetzt werden.



1. T-Nutenstein (für Säulen-Montage)
2. MRS-Schiene
3. T-Nutenstein (für Versatzadapter-Montage)
4. Kunststoffkappe

Abbildung 10 - Aufsetzen der Endkappen an der MRS-Schiene

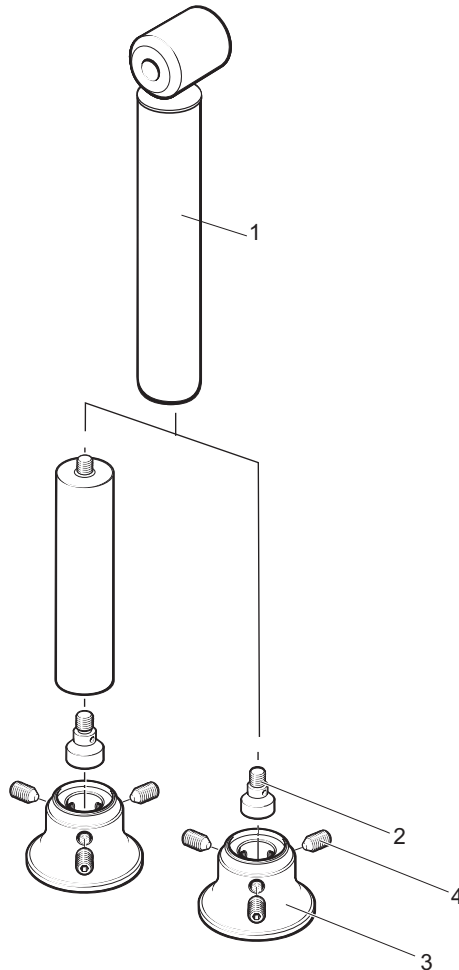
4. Führen Sie die M8 Schraube [1] in den Versatzadapter [2] ein, siehe Abbildung 11. Schrauben Sie die MRS-Säule [3] in den Versatzadapter und ziehen Sie sie handfest an. Schrauben Sie anschließend die benötigte Anzahl an Säulen-Verlängerungen (max. vier pro Säuleneinheit) in die MRS-Säule und ziehen Sie diese handfest an.



1. M8 Schraube
2. Versatzadapter
3. MRS-Säule

Abbildung 11 - Montage eines Versatzadapters

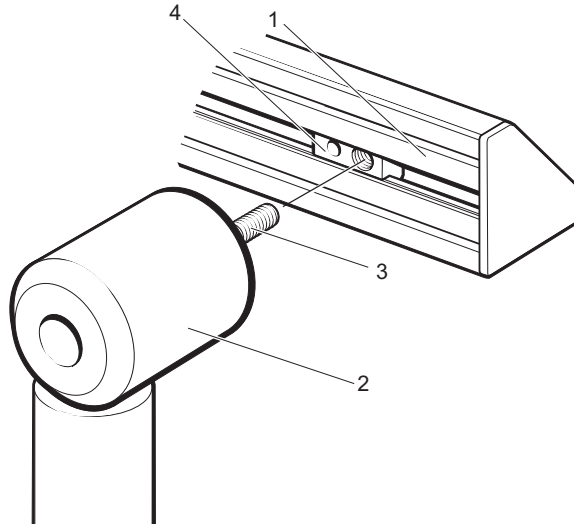
5. Sobald die benötigte Anzahl an Säulen bzw. Verlängerungen montiert wurde, können die MRS-Säulen/Fuß-Adapter [2] in die Unterseite der MRS-Säuleneinheiten [1] geschraubt und handfest angezogen werden, siehe Abbildung 12.
6. Setzen Sie die MRS-Säulen in die MRS-Füße [3] auf dem KMG-Tisch. Schrauben Sie die drei Gewindestifte [4] an jedem MRS-Fuß leicht ein, sodass die Säulen in den MRS-Füßen drehbar gelagert sind.



1. MRS-Säule
2. Säulen/Fuß-Adapter
3. MRS-Fuß
4. Gewindestift

Abbildung 12 - Installieren der MRS-Säulen an den MRS-Füßen
(Versatzadapter montiert)

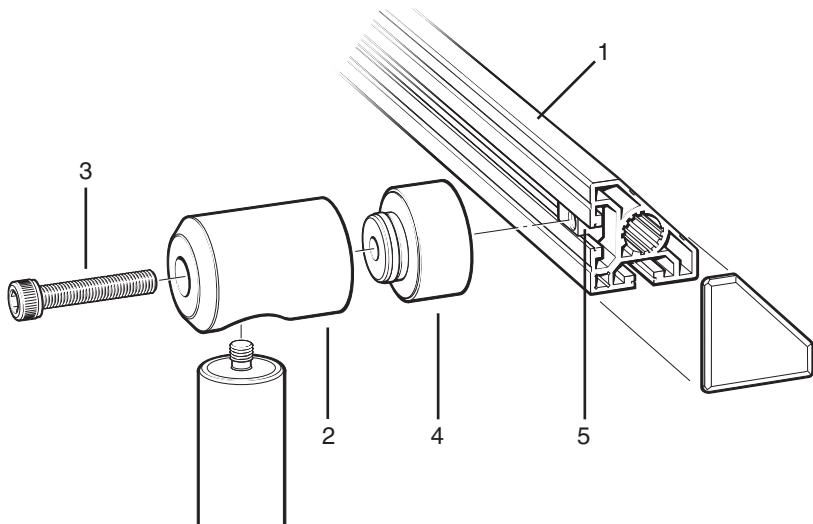
- 7a. Wenn das Abstandsstück, das für RCP- und RCPTC-Systeme benötigt wird, nicht verwendet werden muss, dann setzen Sie die MRS-Schiene [1] an den Versatzadapter [2] so an (siehe Abbildung 13), dass die M8 Schraube [3] zum MRS T-Nutenstein ausgerichtet ist. Verschrauben Sie den Versatzadapter mit der Schiene mit der M8 Schraube [3].



1. MRS-Schiene
2. Versatzadapter
3. M8 Schraube
4. MRS T-Nutenstein

Abbildung 13 - Montage einer MRS-Schiene an Versatzadapter

- 7b. Bei Verwendung des Abstandsstücks, siehe Abbildung 14, wird das Abstandsstück am Versatzadapter [2] befestigt. Setzen Sie die MRS-Schiene [1] an das Abstandsstück [4] und orientieren Sie das Abstandsstück und den Adapter so, dass die M8 Schraube [3] zum MRS T-Nutenstein [5] ausgerichtet ist. Verschrauben Sie die Einheit mit der Schiene unter Verwendung der M8 Schraube [5].



- | | |
|-------------------|---------------------|
| 1. MRS-Schiene | 4. Abstandsstück |
| 2. Versatzadapter | 5. MRS T-Nutenstein |
| 3. M8 Schraube | |

Abbildung 14 - Montage einer MRS-Schiene an Versatzadapter und Abstandsstück

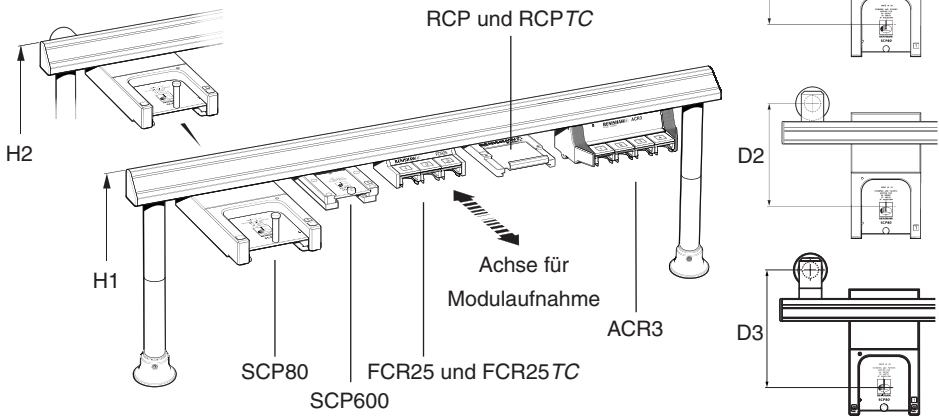
8. Wiederholen Sie Schritt 7 für die zweite MRS-Säule und ziehen Sie die M8 Schrauben [3] der Versatzadapter [2] handfest an.
9. Justieren Sie ggf. die Position der MRS-Schiene [1], indem Sie die M8 Schrauben [3] am Versatzadapter leicht lösen und die Schiene in die gewünschte Position verschieben. Ziehen Sie die M8 Schrauben mit dem mitgelieferten Innensechskantschlüssel wieder an.
10. Ziehen Sie die drei Gewindestifte [4] (siehe Abbildung 12) der MRS-Füße mit dem mitgelieferten Innensechskantschlüssel an, um sicherzustellen, dass die Säulen fest montiert sind.

5 Montage und Anwendung der Magazin- und Speichermodul-Einheiten am MRS

Anweisungen zur Montage, Bezugspunktbestimmung und dem Betrieb der ACR3, FCR25, SCP80, SCR600, RCP Magazin- und Speichermodul-Einheiten finden Sie in den folgenden Dokumenten:

- A. ACR3 Automatisches Tasterwechselsystem – Details entnehmen Sie bitte dem entsprechenden Kapitel im ACR3 Installations- und Benutzerhandbuch (H-1000-5087).
- B. FCR25 und FRC25 *TC* flexible Wechselsysteme - Details entnehmen Sie bitte den entsprechenden Kapiteln im SP25M Installations-, Integrations- und Benutzerhandbuch (H-1000-5149).
- C. SCP80 Tastereinsatz-Speichermodul – Details entnehmen Sie bitte dem SP80 Installations-, Integrations- und Benutzerhandbuch (H-1000-5147).
- D. SCP600 Tastereinsatz-Speichermodul – Details entnehmen Sie bitte der SCP600 Installations-Anleitung (H-1000-5098).
- E. RCP und RCP *TC* REVO™ Speichermodule – Details entnehmen Sie bitte den entsprechenden Kapiteln im REVO™ Benutzerhandbuch (H-1000-5129).

6 MRS Spezifikationen



Spezifikationen	MRS-Kits			
	400 mm	600 mm	900 mm	1000 mm
SCHIENENLÄNGE HINWEIS: 10 mm müssen für die Kunststoffkappen einberechnet werden	400 mm	600 mm	900 mm	1000 mm
ANZAHL BENÖTIGTER SÄULEN (empfohlen)	2	2*	2*	2*
MAX. NUTZBARE SCHIENENLÄNGE Mit zwei an der Schienenunterseite montierten Säulen (siehe oben)	320 mm	520 mm	820 mm	920 mm
Mit Säulen, die über einen Versatzadapter montiert wurden (siehe Einzelheit)	400 mm	600 mm	900 mm	1000 mm
HÖHE ZUR SCHIENEN-OBERKANTE (unter Verwendung der im MRS-Kit enthaltenen Säulen)				
H1 = Mit zwei an der Schienenunterseite montierten Säulen (siehe oben)	325 mm	325 mm	325 mm	325 mm
H2 = Mit Säulen, die über einen Versatzadapter montiert wurden (siehe Einzelheit)	317 mm	317 mm	317 mm	317 mm
HÖHE EINER ZUSÄTZLICHEN SÄULE	62.50 mm 125 mm	62.50 mm 125 mm	62.50 mm 125 mm	62.50 mm 125 mm
HÖHE EINER ZUSÄTZLICHEN VERSTÄRKTEN SÄULE Ø60,0 mm	330 mm	330 mm	330 mm	330 mm
HÖHE EINER ZUSÄTZLICHEN VERSTELLBAREN FUSSPLATTE	16 mm	16 mm	16 mm	16 mm

* Eine zusätzliche Säule (mittig positioniert) kann für bestimmte Anwendungen erforderlich sein

Spezifikationen (Fortsetzung)		MRS-Kits (alle Längen)
ABSTAND VON DER SPEICHERMODULMITTE ZUR SÄULENMITTE (in der Achse für die Modulaufnahme)		
D1 = mit an der Schienenunterseite montierten Säulen (wie oben aufgeführt)	FCR25	42,8 mm
	ACR3	58,1 mm
	SCP600	69,2 mm
	SCP80	142,5 mm
	RCP (RSH)	84,6 mm
	RCP (RSP2)	85,6 mm
	RCPTC (RSP2)	85,6 mm
D2 = mit Säulen, die über Versatzadapter montiert wurden (siehe Einzelheit)	FCR25	95,8 mm
	ACR3	111,1 mm
	SCP600	122,2 mm
	SCP80	195,5 mm
	RCP (RSH)	137,6 mm
	RCP (RSP2)	138,6 mm
	RCPTC (RSP2)	138,6 mm
D3 = mit Säulen, die über Versatzadapter und Abstandsstücke montiert wurden (siehe Einzelheit)	FCR25	115,8 mm
	ACR3	131,1 mm
	SCP600	142,2 mm
	SCP80	215,5 mm
	RCP (RSH)	157,6 mm
	RCP (RSP2)	158,6 mm
	RCPTC (RSP2)	158,6 mm
Schienenlänge, die pro Wechseleinheit benötigt wird	FCR25*	115,8 mm
	ACR3**	277 mm
	SCP600*	87 mm
	SCP80*	130 mm
	RCP (RSH)*	94 mm
	RCP (RSP2)*	94 mm
	RCPTC (RSP2)*	94 mm

* Einschließlich 2 mm Zugabe pro Einheit

** Einschließlich 5 mm Zugabe pro Einheit

7 Zubehör/Ersatzteile

Da das MRS-System Teil eines modularen Systems von Renishaw ist, sind unten alle MRS-Systemkomponenten angegeben:

Pos.	Stückzahl und Beschreibung	Artikelnummer
MRS-Schiene	1 × 400 mm lang	A-4192-0050
	1 × 600 mm lang	A-4192-0051
	1 × 900 mm lang	A-4192-0063
	1 × 1000 mm lang	A-4192-0052
MRS-Säule	1 × 62,5 mm lang	A-4192-0061
MRS-Säule	1 × 125 mm lang	A-4192-0053
MRS Verstärkte Säule	60 mm Durchmesser × 330 mm lang	A-4192-0020
MRS verstellbare Fußplatten	2 × Fußplatten	A-4192-0702
MRS-Füße	1 × fester Fuß	A-4192-0056
MRS Versatzadapter	1 × Adapter	A-4192-0058
MRS Säulen/Fuß-Adapter	1 × Adapter	A-4192-0055
T-Nutenstein	1 × M8 Gewindemutter	P-NU18-0005
MRS 4-Säulen-Kit	4 × 125 mm lang	A-4192-0060
MRS 2-Säulen-Kit	2 × 125 mm lang	A-4192-0059
TK63 MRS Werkzeugsatz	1 × Werkzeugsatz	A-4192-0070
MRS Abstandsstück	2 × Distanzscheibe	A-4192-0014

8 Instandhaltung

Das MRS-System verfügt über keine Teile, die vom Anwender selbst gewartet oder repariert werden können. Im Falle eines Defektes sollten Sie die Einheit Ihrem Renishaw Servicecenter übergeben.

9 Reinigung

Zur Reinigung des MRS-Systems sollte ein sauberes, trockenes und faserfreies Tuch verwendet werden.

Renishaw GmbH,
Karl-Benz-Straße 12
72124 Pliezhausen
Deutschland

T +49 (0) 7127 981-0
F +49 (0) 7127 88237
E germany@renishaw.com
www.renishaw.de

RENISHAW 
apply innovation™

**Weltweite Kontaktinformationen finden
Sie auf unserer Internetseite [www.
renishaw.de/Renishaw-weltweit](http://www.renishaw.de/Renishaw-weltweit)**



H - 1000 - 5089 - 04