

Gama de medidores de herramientas sin contacto NC4+ Blue



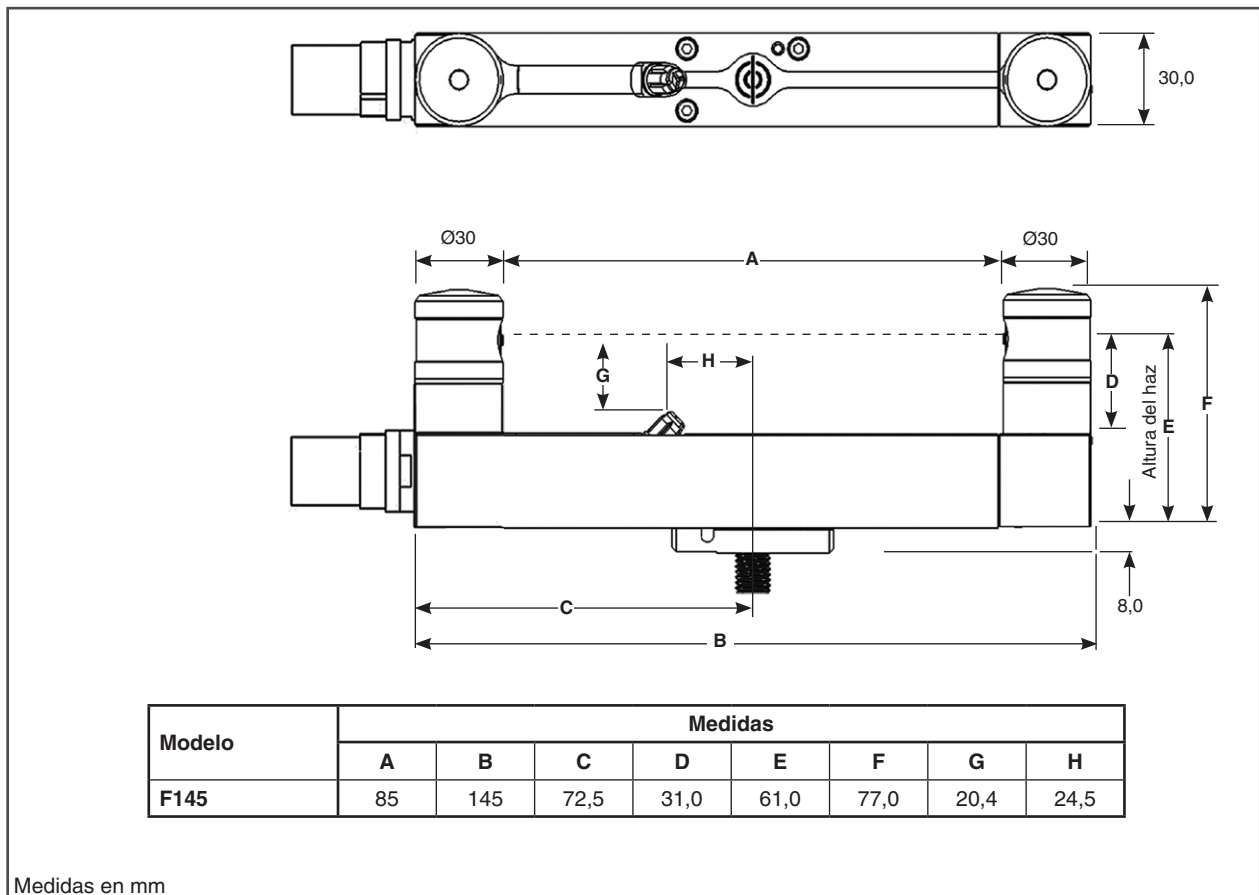
Especificaciones

Aplicación principal	Reglaje y detección de rotura de herramientas sin contacto a alta velocidad y gran precisión en centros de mecanizado vertical, horizontal, máquinas multitarea y centros de mecanizado de puente de cualquier tamaño.	
Tipo de transmisión	Conexión con cables	
Interfaces compatibles	NCi-6	
Repetibilidad	F115 y F145	$\pm 0,5 \mu\text{m } 2\sigma$
	F230 y F300	$\pm 0,75 \mu\text{m } 2\sigma$
Reglaje y detección de rotura de herramientas (tamaño mínimo de herramienta o característica)	Sistemas F115	$\varnothing 0,03 \text{ mm}$
	Sistemas F145	$\varnothing 0,05 \text{ mm}$
	Sistemas F230	$\varnothing 0,1 \text{ mm}$
	Sistemas F300	$\varnothing 0,2 \text{ mm}$
Señal de salida (desde la unidad de interfaz)	Dos salidas de relé de estado sólido sin tensión (SSR). Ambas pueden estar "normalmente abiertas" o "normalmente cerradas" (selección mediante un interruptor). Intensidad (máxima) 50 mA, tensión (máxima) $\pm 50 \text{ V}$. La interfaz dispone de un relé auxiliar que puede emplearse para alternar la salida entre el NC4+ Blue y una sonda de inspección de pieza. Este relé puede utilizarse también para controlar una electroválvula de soplado de aire (opcional).	
Tensión de alimentación (a la interfaz)	11 Vcc a 30 Vcc	
Intensidad de alimentación (a la interfaz)	120 mA a 12 VCC, 70 mA a 24 VCC	
Protección de alimentación	Fusibles e interfaz reajustables. Reajuste mediante corte de corriente y causa de fallo.	
Distribución de las conexiones eléctricas	Sistemas con conector: Toma de conexión. Sistemas con cables: Cable en el extremo de la unidad. Otras distribuciones disponibles a petición.	
Cable (a la interfaz)	Especificaciones	$\varnothing 6 \text{ mm}$, dos pares trenzados, dos hilos individuales y apantallado, cada uno de $18 \times 0,1$ aislado.
	Longitud	12,5 m
	Conexión eléctrica	Sistemas con conector: enchufe de tipo bayoneta, toma de conexión en el extremo de la unidad. Sistemas con cables: cableado en el extremo de la unidad. Otras distribuciones disponibles a petición.
Suministro neumático del sistema NC4+ Blue	El suministro de aire a la unidad NC4 debe ser conforme con la norma ISO 8573-1: 2010 Clase 1.4.2. Máxima de 6 bar. Sistemas con conector: $\varnothing 4 \text{ mm} \times 5 \text{ m}$. Sistemas con cables: $\varnothing 3 \text{ mm} \times 5 \text{ m}$	
Suministro neumático de soplado de aire	El suministro de aire a la unidad de soplado debe cumplir la norma BS ISO 8573-1: 2010 Clase 2.9.4. Manguera de aire de $\varnothing 6 \text{ mm} \times 5 \text{ m}$, 6 bar máximo.	
Tipo de láser	Producto láser Clase 2: 1 mW salida máxima: longitud de onda emitida 405 nm. ADVERTENCIA: Radiación láser. No mire al haz directamente.	
Alineación del rayo láser	La unidad se suministra con una placa de montaje ajustable en la parte inferior.	
Peso (incluidos 12,5 m de cable)	De 1080 a 2000 g, dependiendo de la configuración.	

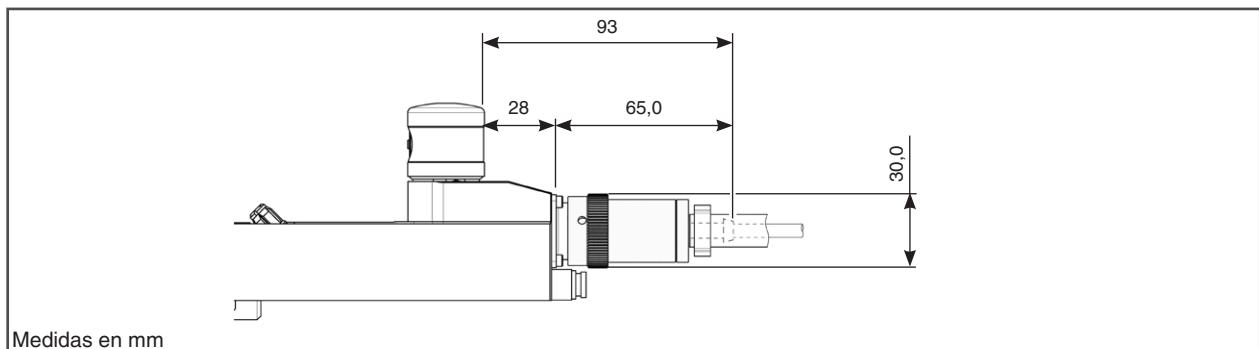
Especificación (continuación)

Montaje	3 tornillos de M4, M10 o M12 para amarre desde la placa de montaje (no incluidos) Otros tipos de ajuste disponibles por encargo.	
Entorno	Tasa IP	IPX6 e IPX8, BS EN 60529:1992+A2:2013 (IEC 60529:1989+A1:1999+A2:2013)
	Temperatura de almacenamiento	-25 °C a +70 °C
	Temperatura operativa	+5 °C a +55 °C

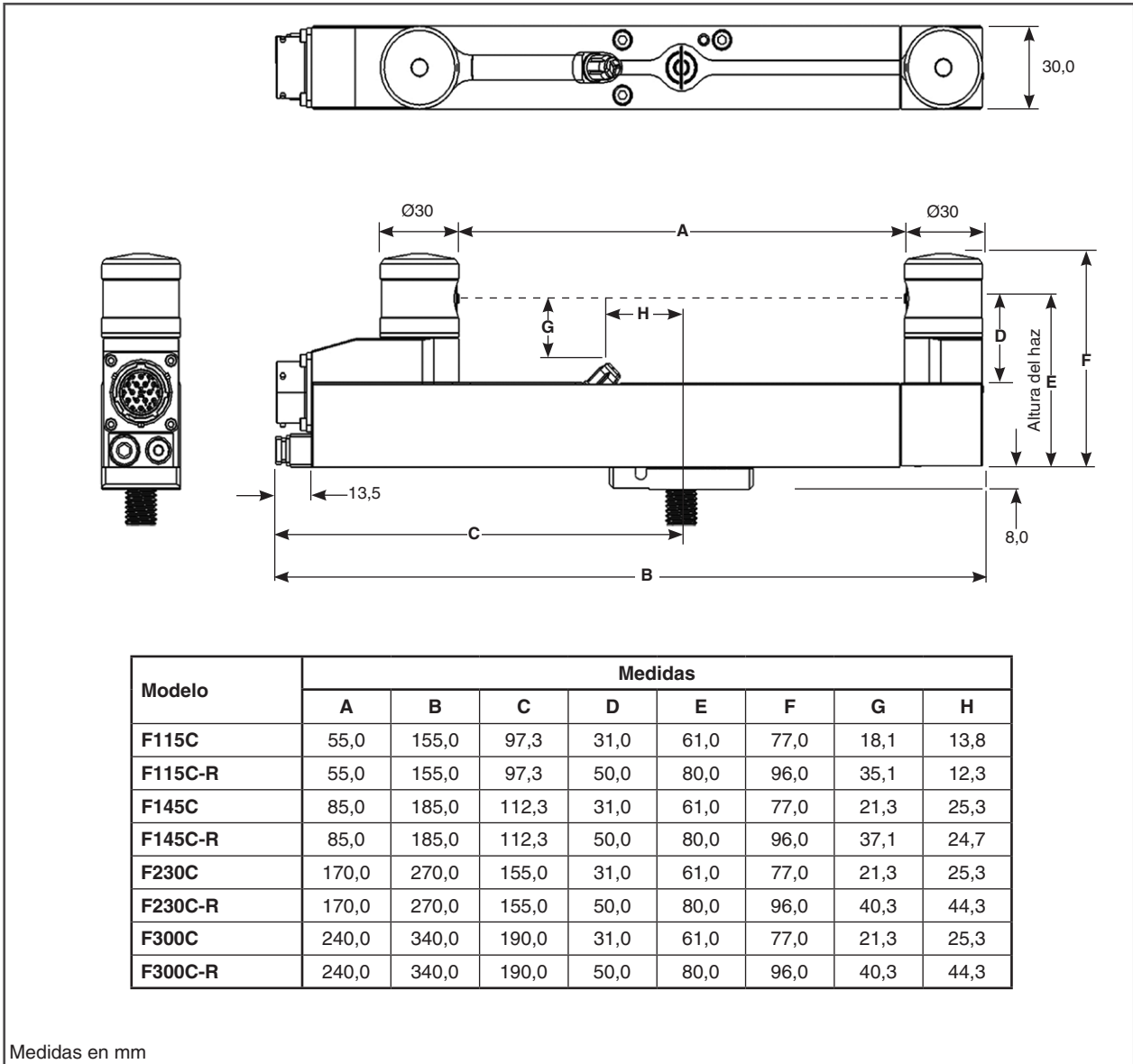
Medidas del sistema NC4+ Blue con cables



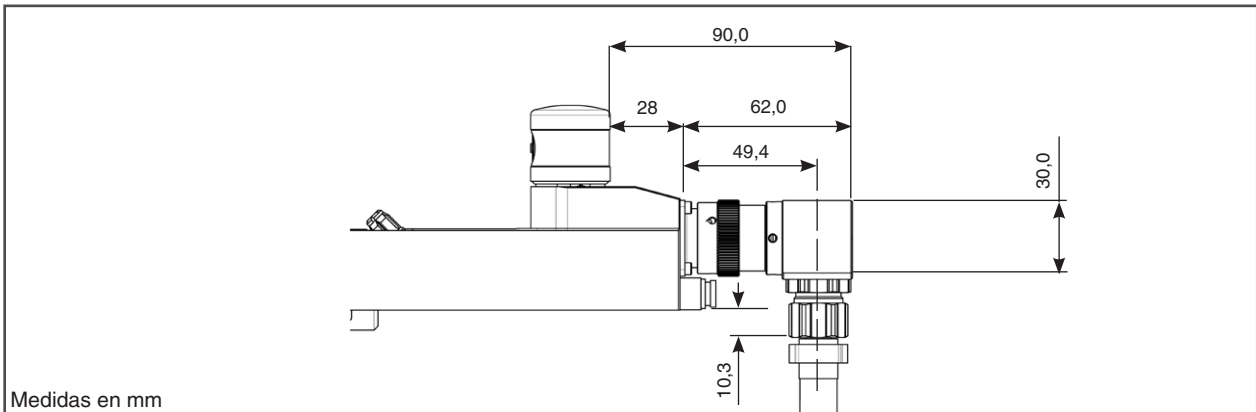
Medidas del sistema NC4+ Blue con conector



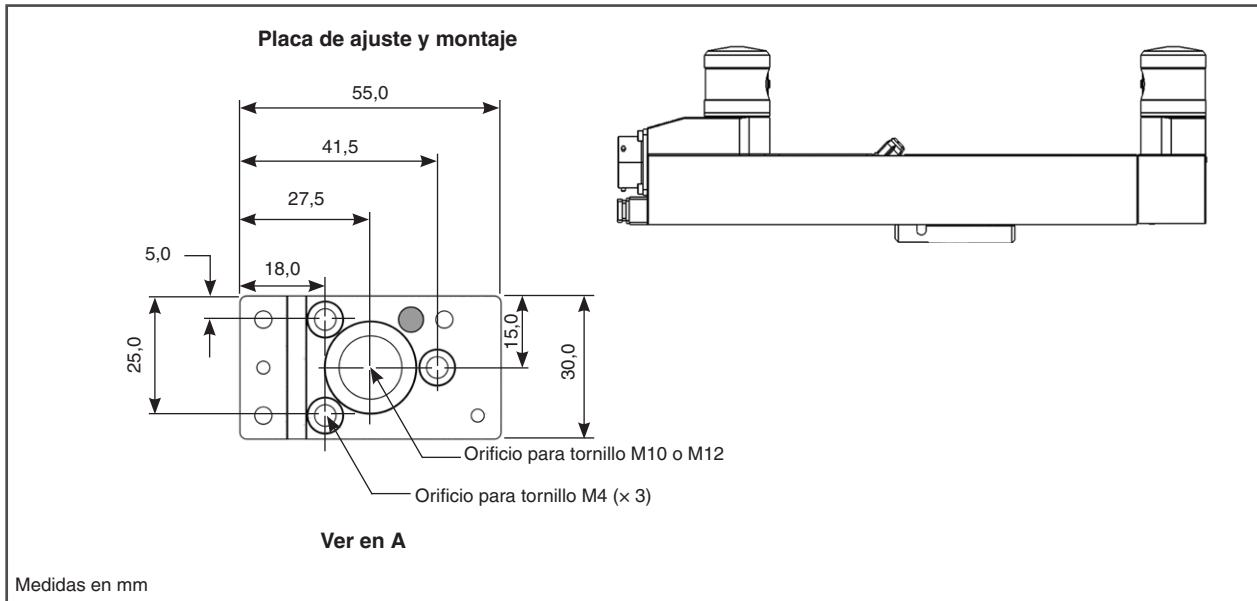
Medidas del sistema NC4+ Blue con conector



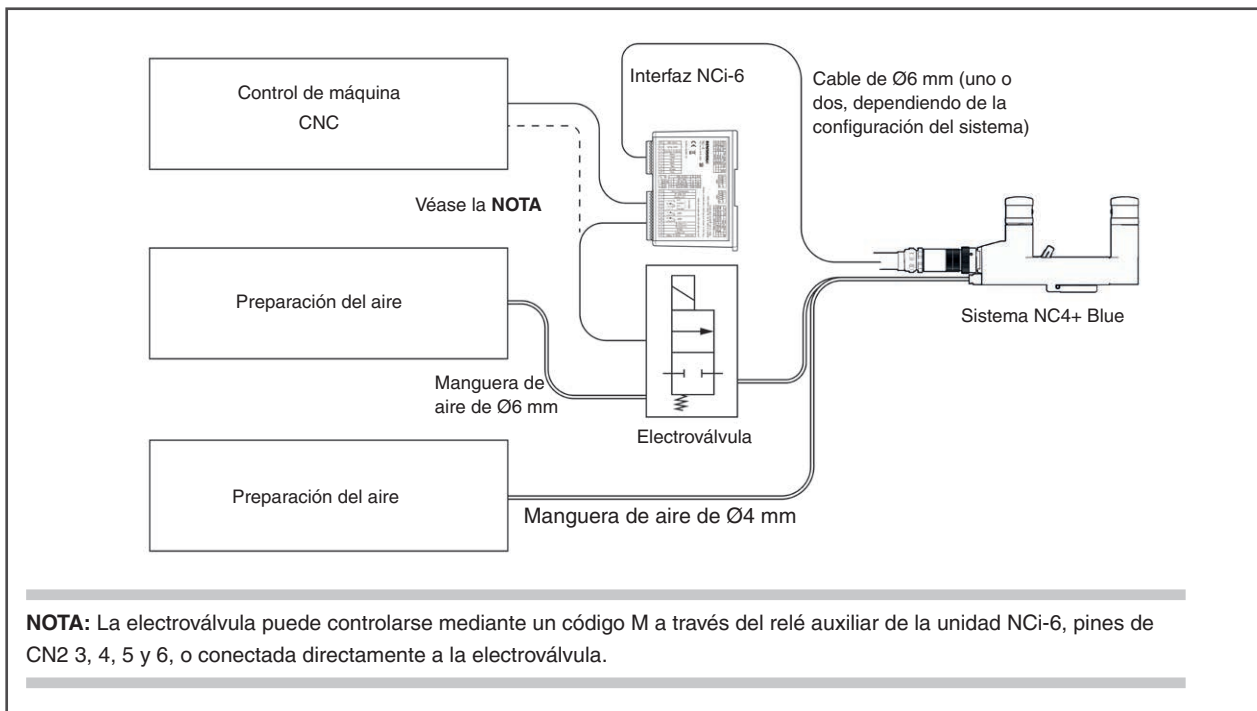
Medidas del sistema NC4+ Blue con conector



Medidas y colocación de la placa de montaje del sistema NC4+ Blue



Integración electro-neumática



Piezas de repuesto y accesorios

Puede elegir entre una gama completa de piezas de repuesto y accesorios. Solicite la lista completa a Renishaw.

www.renishaw.es/contacto

#renishaw

+34 93 6633420

spain@renishaw.com

© 2021-2023 Renishaw plc. Reservados todos los derechos. RENISHAW® y el símbolo de la sonda son marcas registradas de Renishaw plc. Los nombres de productos, denominaciones y la marca 'apply innovation' de Renishaw son marcas comerciales de Renishaw plc. o sus filiales. Otras marcas, productos o nombres comerciales son marcas registradas de sus respectivos titulares. Renishaw plc. Registrada en Inglaterra y Gales. N.º de sociedad: 1106260. Domicilio social: New Mills, Wotton-under-Edge, Glos, GL12 8JR, Reino Unido.

AUNQUE SE HAN LLEVADO A CABO ESFUERZOS CONSIDERABLES PARA COMPROBAR LA EXACTITUD DEL PRESENTE DOCUMENTO, CUALQUIER GARANTÍA, CONDICIÓN, DECLARACIÓN Y RESPONSABILIDAD, COMO QUIERA QUE SE DERIVE DEL MISMO, QUEDAN EXCLUIDAS EN LA MEDIDA PERMITIDA POR LA LEGISLACIÓN.

N.º de referencia: H-6435-8202-01-A

Edición: 09.2023