

RSLA30 애플루트 리니어 고정밀 스케일



RSLA30 애플루트 고정밀 스테인리스 강철 스케일은 Renishaw의 진정한 애플루트 옵티컬 엔코더 시스템인 **RESOLUTE™**와 호환됩니다.

RSLA30 스테인리스 강철 스케일은 최대 **5 m** 길이까지 지원하며 **5 m** 길이를 기준으로 전체 정확도가 $\pm 4 \mu\text{m}$ 보다 우수합니다. 낮은 보간 오차($\pm 40 \text{ nm}$)의 판독 헤드, 고급 옵틱, 최저 **1 nm**의 분해능, 간단한 설치 및 셋업 기능과 **RSLA30**을 함께 사용하면 탁월한 모션 제어 성능을 활용할 수 있습니다.

RSLA30은 테이프 스케일의 편리함과 유리 스파의 강력한 성능을 동시에 제공하며 보관과 취급 시에는 간편하게 감아 두었다가 필요할 때 풀어서 스파처럼 사용할 수 있습니다. 기계적 또는 접착식 장착 옵션을 제공하는 **RSLA30**은 계측 성능이 저하되면 안 되는 장거리 이동에 적합합니다.

- 단일 트랙 옵티컬 애플루트 스케일
- 열 팽창 계수가 정의된 견고한 특수 구조 스테인리스 강철($10.1 \pm 0.2 \mu\text{m}/\text{m}/^\circ\text{C}$, 20°C 기준)
- 탁월한 움직임을 보장하는 **30 μm** 의 공칭 스케일 피치
- 감아서 간편한 보관 및 취급 가능
- 최대 **5 m**의 정의된 길이 지원
- 스케일 장착 옵션: 접착식 또는 클립 및 클램프
- **RESOLUTE** 애플루트 판독 헤드와 호환

RSLA30 스케일 사양

설명	RESOLUTE 판독 헤드와 함께 사용할 수 있는 경화 마르텐사이트 스테인리스 강철 스파 스케일
피치	30 μm
형태(높이 x 너비)	1.5 mm x 14.9 mm(접착제 미포함)
정확도(20 °C 조건)	$\pm 1.5 \mu\text{m}$ (최대 1 m 길이). $\pm 2.25 \mu\text{m}$ (1 m ~ 2 m 길이). $\pm 3 \mu\text{m}$ (2 m ~ 3 m 길이). $\pm 4 \mu\text{m}$ (3 m ~ 5 m 길이). (기울기 및 선형성 포함) 국제 표준을 준수하는 캘리브레이션
열 팽창 계수(20°C 조건)	10.1 $\pm 0.2 \mu\text{m}/\text{m}/^\circ\text{C}$
질량	172 g/m
사용 가능한 길이	20 mm ~ 5 m(10 mm 단위로 제공)
측정 길이	다음 페이지의 'RSLA30 설치 도면(접착식 마운트)' 참조: 4
장착	에폭시 데이터 점 및 접착식 테이프 또는 기계적 데이터 클램프 및 장착 클립. 모든 스케일에 접착식 양면 테이프 포함(공칭 두께: 0.2 mm)

설치 및 장착 옵션에 대한 자세한 내용은 웹 사이트(www.renishaw.co.kr/resolutedownloads)를 방문하여 RESOLUTE RELA30/RSLA30 고정밀 애플루트 리니어 엔코더 시스템 설치 안내서(Renishaw 품목 번호 M-9553-9132)를 참조하십시오.

최대 스케일 길이

최대 스케일 길이는 직렬 인터페이스, 판독 헤드 분해능, 위치 비트 수에 따라 달라집니다.

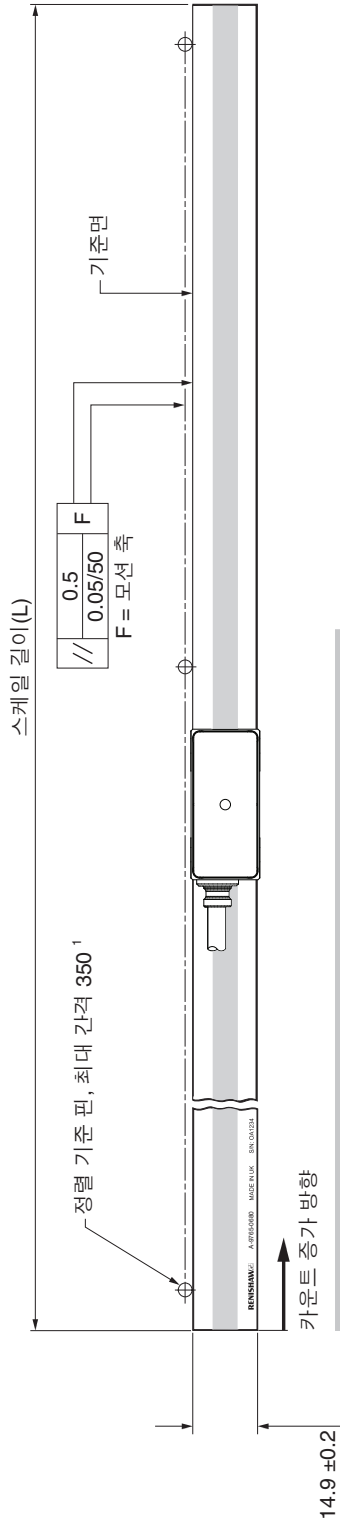
아래 표에서 각 시스템의 최대 스케일 길이를 확인할 수 있습니다.

직렬 인터페이스	위치 비트	분해능			
		1 nm	5 nm	50 nm	100 nm
BiSS-C(단방향)	26비트	67 mm	336 mm	3.355 m	-
	32비트	4.295 m	5 m	5 m	-
	36비트	5 m	5 m	5 m	-
FANUC	37비트	5 m	-	5 m	-
Mitsubishi	40비트	2.1 m	-	5 m	-
Panasonic	48비트	5 m	-	5 m	5 m
Siemens DRIVE-CLiQ	28비트	-	-	5 m	-
	34비트	5 m	-	-	-
Yaskawa	36비트	1.8 m	-	5 m	-

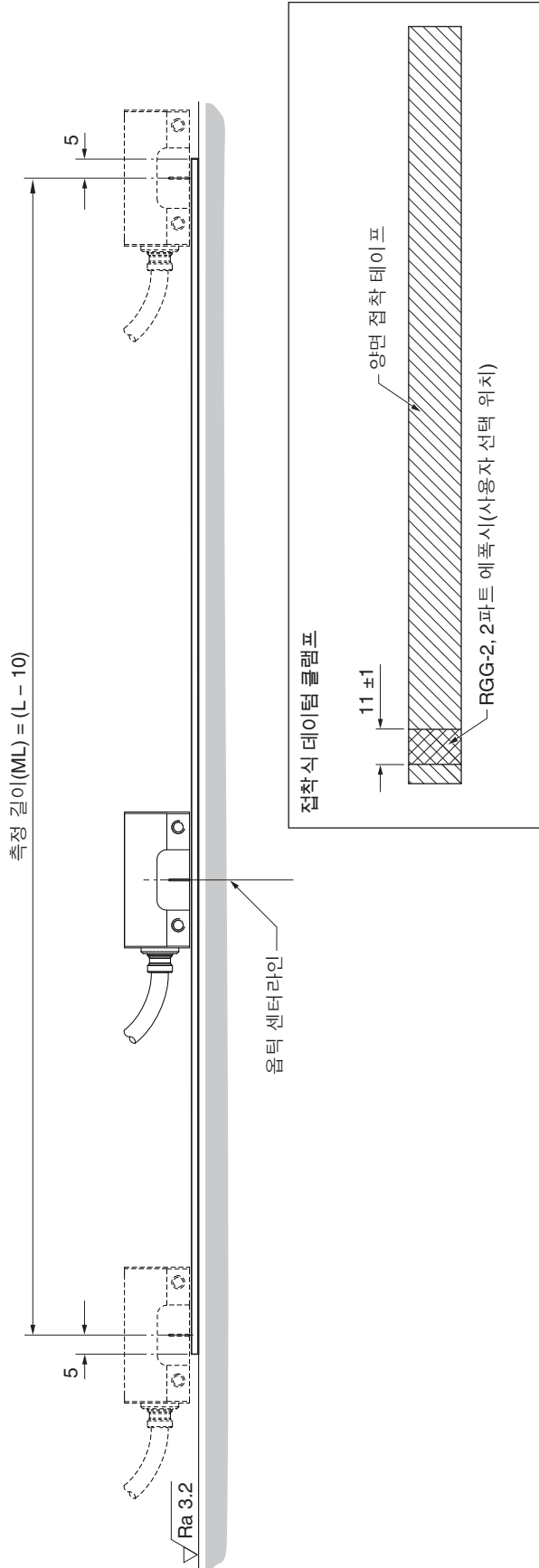
주: RSLA30 스케일은 최대 5 m 길이까지 지원합니다. 더 긴 리니어 스케일 길이가 필요한 경우 RTLA30 스케일(최대 21 m 길이) 또는 RSLA30-S 스케일(최대 21 m 길이)을 확인해 보십시오. 이러한 대체 스케일의 데이터 시트는 www.renishaw.co.kr/resolutedownloads에서 확인할 수 있습니다.

RSLA30 설치 도면(접착식 마운트)

치수 및 공차(mm)



주: RESOLUTE 관독 헤드는 양방향으로 장착할 수 있습니다. 엔코더 카운트 방향은 스케일 방향에 따라 달라집니다.

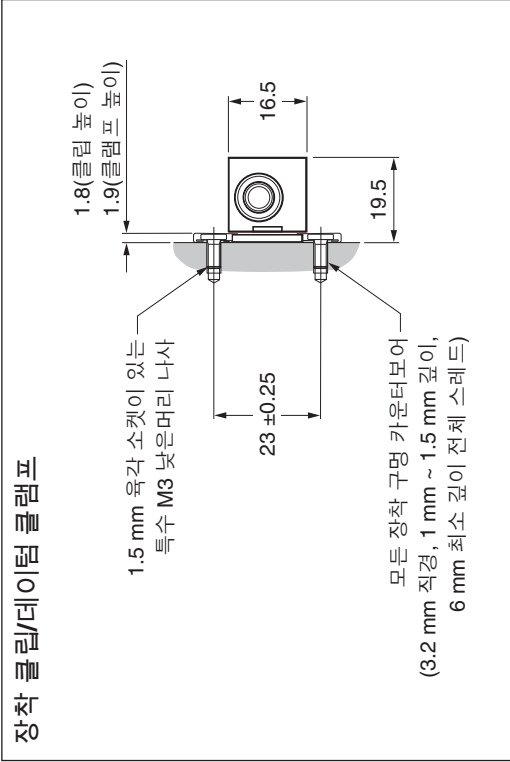
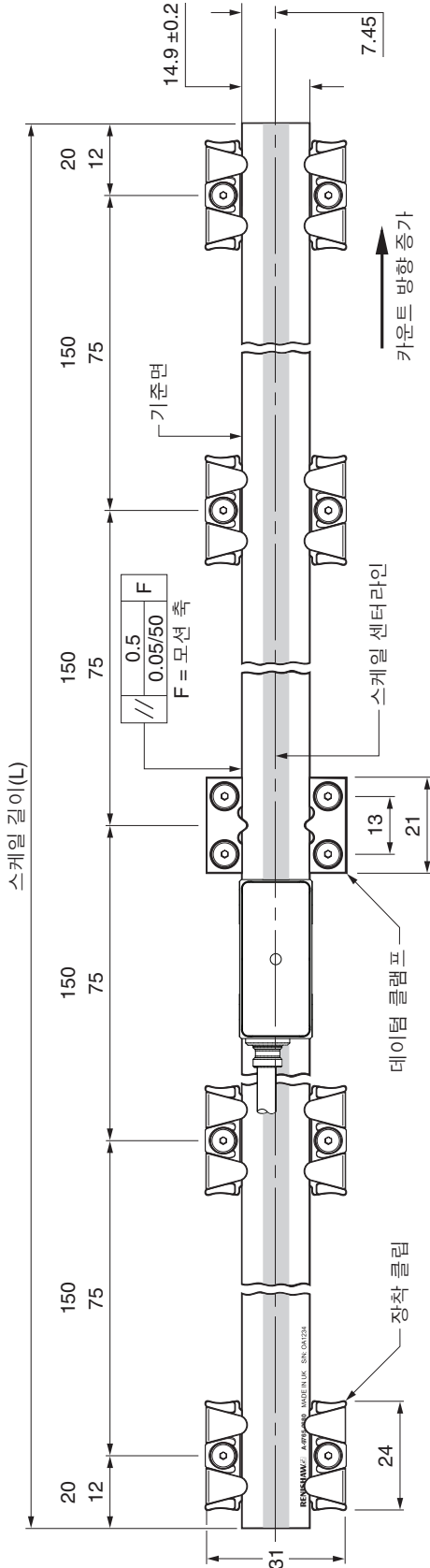


주: 접착식 장착형 스케일은 설치 후에 재사용하면 안 됩니다.

1 RSLA30 스케일을 수직으로 장착하는 경우 기준면을 지지할 수 있도록 기준 핀을 배치하십시오.

RSLA30 설치 도면(클립/클램프 장착형)

치수 및 공차(mm)



장착 클립/데이텀 클램프





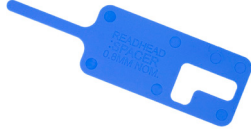
주:

- 190 mm 이하 길이의 경우 스케일의 가운데와 양쪽 끝이 클립으로 고정되어 있는지 확인하십시오.
- 주의를 기울여 판독 헤드/장착 브래킷 및 클립/데이텀 클램프 사이 간격이 충분한지 확인하십시오.
- 특수 낮은머리 나사만 사용해야 합니다. 나사가 모든 클립 / 데이텀 클램프와 함께 제공되며 필요한 경우 여분도 제공됩니다.
- 측정 길이(ML) = (L - 10).

스케일 품목 번호

품목 번호	사용 가능한 길이	다음 단위로 제공:	주문 안내
A-9765-xxxx	20 mm ~ 5000 mm	10 mm	xxxx는 mm 단위의 길이를 나타냅니다. 예를 들어 A-9766-0450을 주문하는 경우 길이는 450 mm입니다.

스케일 액세서리 품목 번호

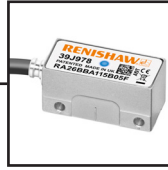
품목 설명	품목 번호	제품 이미지
장착 클립 ¹	A-9584-2049	
데이터 클램프 키트 ¹	A-9584-2050	
교체용 M3 나사 25개 한 팩	A-9584-2047	
여분의 클립 세팅 심	M-9584-0928	
0.8 mm 파란색 세팅 심 ² 판독 헤드와 RSLA30 스케일 사이 올바른 거리(설치 높이) 를 세팅하는 데 사용합니다.	M-9517-0122	

¹ 초고도 진공(UHV) 및 엑스트라 와이드 클립, 클램프 액세서리를 이용할 수 있습니다. 자세한 내용은 가까운 Renishaw 지사로 문의하십시오.

² 심은 판독 헤드와 함께 제공됩니다.

호환 가능한 제품

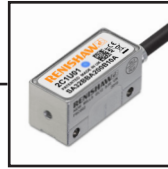
RSLA30



RESOLUTE 표준 판독 헤드



RESOLUTE UHV(초고도 진공) 판독 헤드



RESOLUTE FS(기능 안전) 판독 헤드¹

¹ 접착식 장착형 RSLA30 스케일만 기능 안전이 보장됩니다. 클립과 클램프가 장착된 RSLA30은 기능 안전 시스템에 대한 승인을 받지 않았습니다..

www.renishaw.co.kr/contact



#renishaw

☎ 02-2108-2830

✉ korea@renishaw.com

© 2009–2024 Renishaw plc. All rights reserved. 본 문서는 Renishaw의 사전 서면 허가 없이 전체 또는 일부를 복사나 복제할 수 없으며, 어떤 방법으로든 다른 매체로 전송하거나 다른 언어로 변경할 수 없습니다.
RENISHAW®와 프로브 기호는 Renishaw plc의 등록 상표입니다. Renishaw 제품 명칭, 명명법, “apply innovation” 마크는 Renishaw plc 또는 그 자회사의 상표입니다. BiSS®는 IC-Haus GmbH의 등록 상표입니다. DRIVE-CLIQ는 Siemens의 등록된 상표입니다. 다른 브랜드, 제품 또는 회사 이름은 해당 소유주의 등록 상표입니다.
본 문서의 공개 당시 문서의 정확성을 확인하기 위해 최선의 노력을 기울였지만, 발생하는 모든 보증, 조건, 진술 및 책임은 법률이 허용하는 한도에서 제외됩니다. Renishaw는 이 문서와 장비 및/또는 소프트웨어, 여기에 명시된 사양을 변경할 권리를 보유하며, 이러한 변경을 고지할 의무는 없습니다. Renishaw plc. 영국과 웨일스에 등록됨. 기업 번호: 1106260. 등록된 사무소: New Mills, Wotton-under-Edge, Glos, GL12 8JR, UK.

품목 번호: L-9517-9391-04-A

발행일: 03.2024