

# RMI-Q无线电机床接口

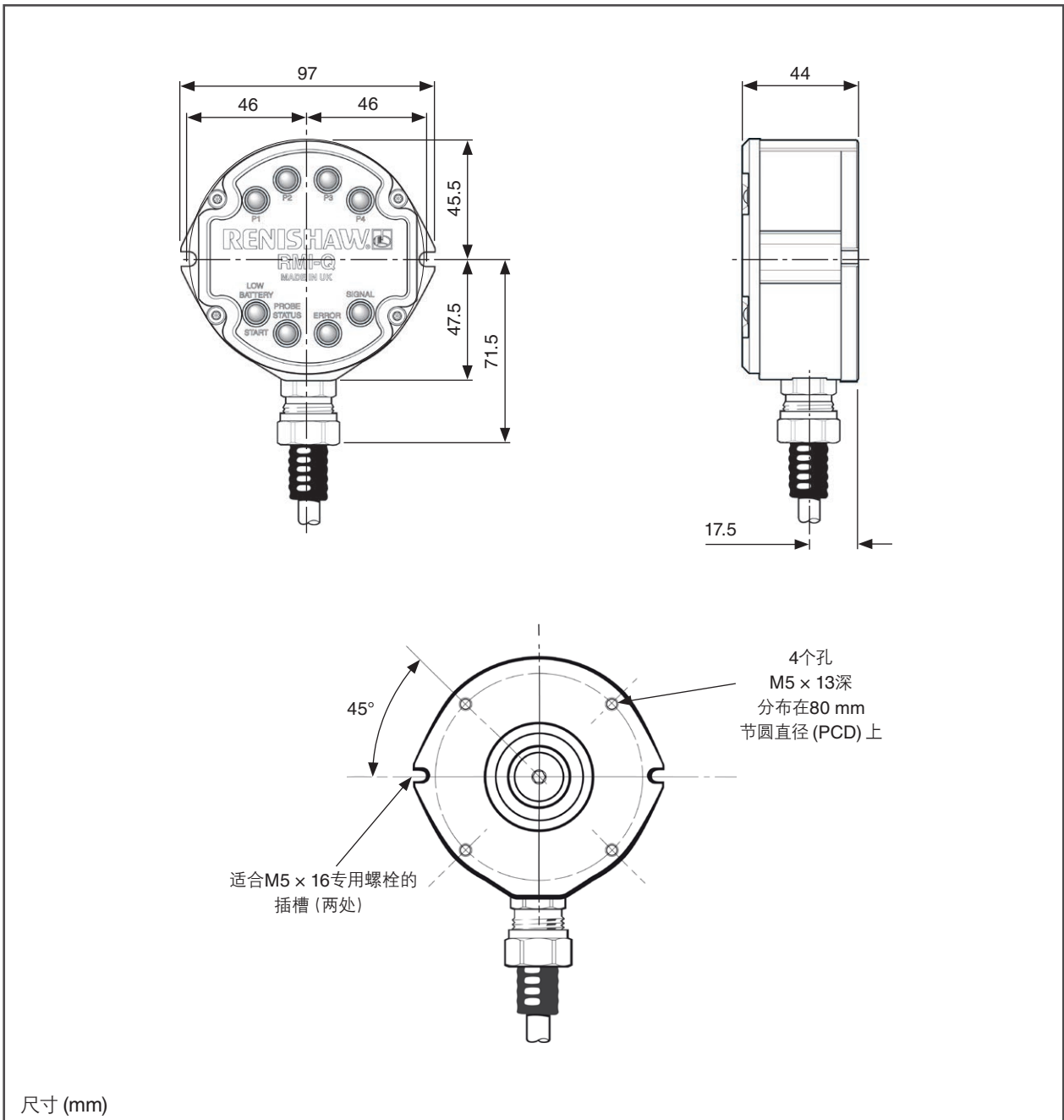


## 规格

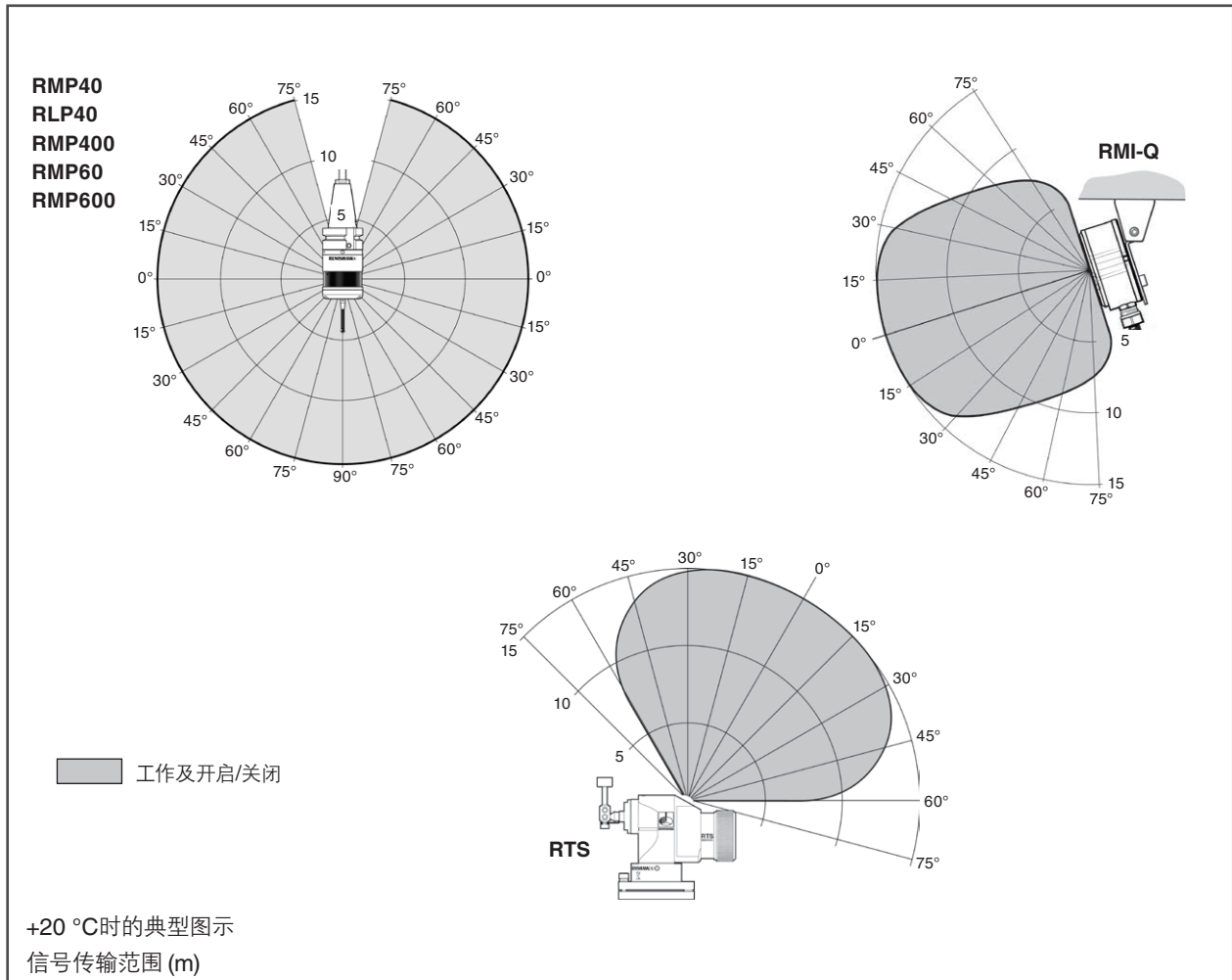
主要应用	所有加工中心、五轴机床、双主轴机床和立式车床。	
重量	RMI-Q (包含8 m电缆) = 1050 g RMI-Q (包含15 m电缆) = 1625 g	
无线电核准地区	英国、欧盟、欧洲自由贸易联盟 (EFTA)、日本和美国 (中国免于要求进行无线电核准)。关于其他地区的详细信息, 请联系雷尼绍。	
传输类型	无线电跳频 (FHSS) 无线电频率: 2400 MHz – 2483.5 MHz	
工作范围	可达15 m	
每个系统可配用测头数	无线电M代码开启 = 最多四个 旋转/刀柄开启 = 无限制	
兼容测头	工件找正/工件检测: RMP40、RMP40M、RMP400、RMP60、RMP60M及RMP600 车床检测: RLP40和RLP40H 对刀: RTS	
电源电压	12 Vdc至30 Vdc	
电源电流	峰值电流为500 mA; 对于12 V至30 V电源, 负荷一般小于100 mA	
可配置的M代码输入	脉冲或电平	
输出信号	<b>测头状态1、电池电压低、错误</b> 无电压固态继电器 (SSR) 输出, 可配置为常开或常闭。 <b>测头状态2a</b> 5 V独立驱动输出, 可逆。 <b>测头状态2b</b> 电源电压驱动输出, 可逆。	
输入/输出保护	电源由可复位保险丝提供保护。 输出由电流过载保护电路进行保护。	
诊断LED指示灯	开启信号、电池电压低、测头状态、错误、信号状态和P1、P2、P3、P4系统状态。	
电缆 (至机床控制器)	规格	Ø7.6 mm, 16芯线屏蔽电缆, 每芯线18 × 0.1 mm
	长度	标配长度为8 m和15 m。另外还提供可选的30 m和50 m电缆组件。
安装	嵌入式安装或利用可选安装支架 (单独提供) 的定向安装。	
环境	防护等级	IPX8, BS EN 60529:1992+A2:2013
	存储温度	-25 °C至+70 °C
	工作温度	+5 °C至+55 °C

更多信息以及最佳应用和性能支持, 请联系雷尼绍或访问 [www.renishaw.com.cn/rmi-q](http://www.renishaw.com.cn/rmi-q)

# 尺寸



## 信号传输范围



## 备件和附件

雷尼绍提供各种备件和附件。如需完整清单，请联系雷尼绍。

[www.renishaw.com.cn/contact](http://www.renishaw.com.cn/contact)

#雷尼绍

+86 21 6180 6416

shanghai@renishaw.com

© 2013-2023 Renishaw plc. 版权所有。未经Renishaw事先书面同意，不得以任何手段复印或复制本文的全部或部分内容，或将本文转移至任何其他媒介或转成任何其他语言。

RENISHAW®和测头图案是Renishaw plc的注册商标。Renishaw产品名、型号和“apply innovation”标识为Renishaw plc或其子公司的商标。其他品牌名、产品名或公司名为其各自所有者的商标。

在出版本文时，我们为核实本文的准确性作出了巨大努力，但在法律允许的范围内，无论因何产生的所有担保、条件、声明和责任均被排除在外。RENISHAW保留更改本文和本文中规定的设备和/或软件以及规格说明的权利，而没有义务提供有关此等更改的通知。

Renishaw plc. 在英格兰和威尔士注册。公司编号：1106260。注册办公地：New Mills, Wotton-under-Edge, Glos, GL12 8JR, UK。



扫描关注雷尼绍官方微信

文档编号：H-5687-8210-04-A

发布：2023.12