

Sistema de encóder encapsulado FORTiS-S™

Guía de instalación y manual de seguridad de Seguridad Funcional



Contenido

1 Avisos legales	1	9.4 Opciones de cable	9
1.1 Copyright	1	9.4.1 Conector FORTiS-S FS	9
1.2 Marcas comerciales	1	10 Almacenamiento y manejo	10
1.3 Patentes	1	11 Diagramas de instalación	11
1.4 Descargo de responsabilidades	1	11.1 Preparación de la superficie de montaje	11
1.5 Términos y condiciones y Garantía	1	11.2 Borde o pasadores de colocación	11
1.6 Declaración de conformidad	1	11.3 Orientaciones de montaje	11
1.7 Conformidad de productos	1	11.4 Gráfico de instalación del sistema FORTiS-S FS	12
1.8 Conformidad	1	11.5 Tabla de posición de orificios de montaje	13
1.9 Uso indicado	2	12 Especificación del producto	14
1.10 Advertencias	2	13 Procedimiento de instalación: extrusión	15
1.11 Más información	2	13.1 Protección para encóderes lineales encapsulados	15
1.12 Embalaje	2	13.2 Ajuste: general	15
1.13 Regulación REACH	2	14 Procedimiento de instalación: cabeza lectora	16
1.14 Directiva de reciclaje WEEE	2	14.1 Longitud de medición	16
2 Definiciones	3	14.2 Inicio de la longitud de medición	16
3 Información de uso	3	14.3 Método con soportes de alineación	16
4 Declaración de datos de Seguridad funcional	4	14.3.1 Instalación con los soportes de alineación	17
5 Función de seguridad	5	14.4 Método de reglaje con la plantilla	18
5.1 Exclusiones de fallos	5	14.4.1 Procedimiento con la plantilla de reglaje frontal	18
5.2 Efectos de modos de fallos y análisis de diagnóstico	5	14.4.2 Procedimiento con la plantilla de reglaje lateral	19
5.3 Instalación	5	14.5 Instalación con el método de ayuda de montaje	20
5.4 Ensayo de puesta en marcha	5	14.6 Conexión de los cables de FORTiS-S FS	22
5.5 Control de la unidad de evaluación	5	14.7 Validación de una instalación	23
5.6 Mantenimiento	5	14.8 Suministro de aire	24
5.7 Reparación	5	15 Cables e interfaces de serie	25
6 Certificación	6	15.1 Especificaciones generales	25
6.8 Verificación de prueba	6	15.2 Longitudes de cable permitidas	25
7 Resumen de la declaración de conformidad de la UE	6	15.3 Interfaz de seguridad BiSS-C	26
8 Descripción general del sistema de encóder FORTiS-S FS	7	15.4 Interfaz de serie Siemens DRIVE-CLiQ	28
9 Listado de piezas	8	15.4.1 Interfaz de la Siemens DRIVE-CLiQ	29
9.1 Contenido del paquete	8		
9.2 Herramientas no incluidas / necesarias	8		
9.3 Accesorios opcionales	9		
9.3.1 Guía de montaje	9		

1 Avisos legales

1.1 Copyright

© 2020–2021 Renishaw plc. Reservados todos los derechos.

Este documento no puede copiarse o reproducirse de forma completa o parcial. Tampoco puede ser transferido a cualquier otro medio de comunicación y traducido a otro idioma sin la autorización previa y por escrito de Renishaw.

1.2 Marcas comerciales

RENISHAW® y el símbolo de la sonda son marcas registradas de Renishaw plc. Los nombres de productos, denominaciones y la marca “apply innovation” son marcas comerciales de Renishaw plc o sus filiales.

BiSS® es una marca comercial registrada de iC-Haus GmbH.

Otras marcas, productos o nombres comerciales son marcas registradas de sus respectivos titulares.

1.3 Patentes

Las características de los sistemas de encóder de Renishaw y productos similares están sujetas a una o varias de las patentes y solicitudes de patente siguientes:

CN1260551	US7499827	JP4008356	GB2395005	US20100163536
US20150225858	CN102197282	EP2350570	JP5480284	US8505210
KR1630471	CN102388295	EP2417423	KR1701535	US2012007980
CN102460077	EP2438402	US20120072169	KR1851015	JP6074392
JP5755223	EP01103791	US6465773		

1.4 Descargo de responsabilidades

AUNQUE SE HAN LLEVADO A CABO ESFUERZOS CONSIDERABLES PARA COMPROBAR LA EXACTITUD DEL PRESENTE DOCUMENTO, CUALQUIER GARANTÍA, CONDICIÓN, DECLARACIÓN Y RESPONSABILIDAD, COMO QUIERA QUE SE DERIVE DEL MISMO, QUEDAN EXCLUIDAS EN LA MEDIDA PERMITIDA POR LA LEGISLACIÓN.

RENISHAW SE RESERVA EL DERECHO A REALIZAR CAMBIOS EN ESTE DOCUMENTO Y LOS EQUIPOS, EL SOFTWARE Y LA ESPECIFICACIÓN DESCRITOS SIN OBLIGACIÓN ALGUNA DE NOTIFICAR DICHOS CAMBIOS.

1.5 Términos y condiciones y Garantía

A no ser que usted y Renishaw hayan celebrado y suscrito un contrato independiente por escrito, el equipo y el software se venden a tenor de los Términos y Condiciones Generales de Renishaw, que se facilitan con dicho equipo o software o están disponibles previa petición en su oficina local de Renishaw.

Renishaw garantiza sus equipos y software durante un período limitado (según se establece en nuestros Términos y condiciones estándar) si se ha instalado exactamente tal como se define en la documentación de Renishaw relacionada. Consulte los Términos y condiciones estándar para conocer los detalles de la garantía.

El equipo y el software adquirido a terceros proveedores se regirá por términos y condiciones independientes facilitados junto a dicho equipo y software. Para obtener más información, consulte a su proveedor.

1.6 Declaración de conformidad

En el presente documento, Renishaw plc declara que el sistema de encóder FORTIS™ cumple la normativa principal y las condiciones relevantes de:

- ▶ la normativa vigente de la UE
- ▶ la normativa legal vigente del Reino Unido

Puede obtener una copia completa de la declaración de conformidad en la siguiente dirección:

www.renishaw.com/productcompliance

1.7 Conformidad de productos

Este documento incluye la guía de instalación y el manual de seguridad que describen las acciones necesarias para integrar de forma segura el sistema de encóder FORTIS-S FS con interfaces serie seguridad BiSS y Siemens DRIVE-CLiQ, según se indique con la letra S en el número de referencia, por ejemplo, FN100A012HC28DS050X, en un sistema de seguridad funcional.



El sistema de encóder FORTIS-S FS es adecuado para su uso en una aplicación de Categoría 3 con nivel de rendimiento de (PLd), conforme a la norma ISO 13849-1 en aplicaciones de nivel de integridad 2 (SIL2) conforme a las normas IEC 61508-1 y IEC 61800-5-2, siempre que se instale y utilice según las instrucciones definidas. Si no se siguen correctamente las instrucciones y se respetan las limitaciones, podrían no alcanzarse los niveles SIL2 o PLd, por lo que se invalidaría la certificación de Seguridad Funcional.

Puede obtener una copia del certificado del sistema de encóder de la FORTIS-S FS en nuestra página web www.renishaw.es/productcompliance

1.8 Conformidad

Código de Regulaciones Federales (CRF) FCC Sección 15 – DISPOSITIVOS DE RADIOFRECUENCIA

47 CFR Sección 15.19

Este dispositivo cumple con la sección 15 de las Normas de la FCC. Su uso está sujeto a las siguientes condiciones:

(1) Este dispositivo no debe provocar interferencias nocivas y (2) el dispositivo debe aceptar todas las interferencias que reciba, aunque alteren su funcionamiento de forma no deseada.

47 CFR Sección 15.21

Se advierte al usuario que los cambios o modificaciones no aprobados expresamente por Renishaw plc, o por su representante autorizado, pueden revocar el poder que tiene el usuario para utilizar el equipo.

47 CFR Sección 15.105

Este equipo ha sido probado y se ha determinado que cumple con los límites establecidos para los dispositivos digitales de Clase A, conforme a la sección 15 de las Normas de la FCC. Estos límites han sido diseñados para proporcionar protección razonable contra las interferencias perjudiciales cuando el equipo se utiliza en entornos comerciales. Este equipo genera, utiliza y puede irradiar energía de radiofrecuencia y, si no fuera instalado y utilizado según lo dispuesto en el manual de instrucciones, puede causar interferencias perjudiciales en las comunicaciones de radio. El uso de este equipo en zonas residenciales puede causar interferencias perjudiciales, en cuyo caso usted debe corregir dichas interferencias por sus propios medios.

47 CFR Sección 15.27

Esta unidad se ha probado con cables apantallados en dispositivos periféricos. Para garantizar el correcto funcionamiento, deben utilizarse cables apantallados.

1.9 Uso indicado

La gama de encóderes encapsulados FORTiS está diseñada para los entornos más hostiles, como la Máquina-Herramienta. Debe instalarse, utilizarse y mantenerse conforme a las especificaciones de la documentación de Renishaw, los Términos y Condiciones Estándar de la Garantía, y los requisitos legales correspondientes.

1.10 Advertencias

Se recomienda usar gafas de protección en todas las aplicaciones que implican el uso de Máquinas-Herramienta.

1.11 Más información

Para obtener más información sobre la gama FS de encóderes FORTiS-S, consulte las fichas técnicas del sistema FORTiS-S FS, que puede obtener a través de su distribuidor local de Renishaw.

Consulte también: www.renishaw.es/fortisdownloads

Consulte también la ficha técnica "Cables para encóderes absolutos FORTiS" (n.º de referencia Renishaw L-9517-0077).

1.12 Embalaje

Para el empaquetado de nuestros productos se utilizan los siguientes materiales reciclables.

Componentes	Material	ISO 11469	Descripción
Caja de madera	Contrachapado y aglomerado	No procede	Reciclable
Caja exterior	Cartón	No procede	Reciclable
	Polipropileno	PP	Reciclable
Inserciones	Espuma de polietileno de baja densidad	LDPE	Reciclable
	Cartón	No procede	Reciclable
Bolsas	Bolsa de polietileno de alta densidad	HDPE	Reciclable
	Polietileno metalizado	PE	Reciclable

1.13 Regulación REACH

Puede consultar la información sobre los requisitos del Artículo 33(1) de la normativa europea (CE) n.º 1907/2006 ("REACH") para productos que contienen sustancias peligrosas (SVHC) en

www.renishaw.es/REACH

1.14 Directiva de reciclaje WEEE



La utilización de este símbolo en los productos Renishaw y en la documentación que los acompaña indica que el producto no debe desecharse junto con los residuos domésticos normales. Es responsabilidad del usuario final depositar este producto en un punto de recogida designado para el equipamiento eléctrico y electrónico (WEEE, del inglés, Waste Electrical and Electronic Equipment) que permita su reutilización o reciclado. Una eliminación correcta de este producto ayudará a ahorrar unos valiosos recursos y a evitar los potenciales efectos nocivos para el medio ambiente. Para más información, póngase en contacto con el servicio de recogida de residuos o con un Representante local de Renishaw.

2 Definiciones

ADVERTENCIA Riesgo medio de lesiones si no se previene

Control de descargas electrostáticas (ESD)



Las señales de peligro de descargas electrostáticas muestran un triángulo, una mano que va a tocar la superficie y una barra diagonal que la cruza. El triángulo indica “Precaución” y la barra diagonal sobre la mano “No tocar”.

Posición segura mecánica

Distancia máxima que la regla puede recorrer desde su posición de instalación, por ejemplo, si se afloja la fijación.

Unidad de evaluación

Elemento externo de equipamiento en el que se evalúa la señal de salida del encóder, por ejemplo, el control de la máquina o un relé de seguridad.

Fabricante del sistema

Personal responsable de seleccionar el encóder y verificar su capacidad para la aplicación de seguridad.

Instalación del sistema

Personal encargado de instalar el encóder para la aplicación específica.

3 Información de uso

ADVERTENCIA No utilizar en entornos con riesgo de explosión

ADVERTENCIA No debe utilizarse en dispositivos médicos

El sistema de encóder FORTiS-S FS está diseñado para sistemas de control de seguridad, según la especificación del fabricante del sistema. Es responsabilidad del fabricante del sistema definir la unidad de evaluación que ejecutará las medidas necesarias cuando el encóder FORTiS-S FS notifique un error. La decisión de utilizar este sistema para un fin determinado es responsabilidad del fabricante del sistema. El sistema de encóder FORTiS-S FS está certificado conforme a los niveles SIL y PL, como muestra la tabla “Declaración de datos de Seguridad funcional”; no obstante, el fabricante debe realizar su propia evaluación del sistema completo para determinar su capacidad de seguridad.

Para un uso correcto:

- ▶ Utilice el sistema de encóder FORTiS-S FS dentro de los límites definidos en este documento.
- ▶ Instale el sistema como se indica en este documento.
- ▶ Realice el mantenimiento del sistema según las instrucciones de este documento.

Componentes del sistema tratados en esta guía:

El sistema de encóder FORTiS-S FS se compone de los siguientes elementos:

- ▶ Unidad de encóder FORTiS-S FS.
- ▶ Accesorios.
- ▶ Cable.
- ▶ Cable alargador (si es necesario).
- ▶ Interfaz DRIVE-CLiQ (si es necesaria).

NOTA: Si se altera la terminación original suministrada con el sistema de encóder FORTiS-S FS o se utiliza un cable no aprobado por Renishaw, es responsabilidad del fabricante del sistema verificar que este es conforme a la norma IEC 61800-5-2:2016 *Requisitos de inmunidad electromagnética para sistemas de seguridad: Anexo E, entorno segundo*.

4 Declaración de datos de Seguridad funcional

Identificación del producto	FORTIS-S FS con interfaces serie seguridad BiSS y Siemens DRIVE-CLiQ
-----------------------------	--

Datos de seguridad IEC 61508

Nivel de integridad de seguridad	2	
Fallos de hardware aleatorios (por hora): interfaz de seguridad BiSS	$\lambda_s = 2.60E-07$	
	$\lambda_D = 4.08E-07$	
	$\lambda_{DD} = 3.67E-07$	
	$\lambda_{DU} = 4.08E-08$	
Fallos de hardware aleatorios (por hora): interfaz DRIVE-CLiQ de Siemens	$\lambda_s = 3.46E-07$	
	$\lambda_D = 6.02E-07$	
	$\lambda_{DD} = 5.42E-07$	
	$\lambda_{DU} = 6.02E-08$	
PFD _{avg}	No se utiliza en modo de demanda continua	
PFH (por hora): interfaz de seguridad BiSS	$\lambda_{DU} = 4.08E-08$	
PFH (por hora): interfaz DRIVE-CLiQ de Siemens	$\lambda_{DU} = 6.02E-08$	
Restricciones de arquitectura	Tipo	B
	HFT	0
	SFF	94%
Conformidad de integridad de seguridad del hardware	Ruta 1H	
Conformidad de integridad de seguridad sistemática	Ruta 1S	
Capacidad sistemática	SC 2	
Modo de demanda	Continuo	
Intervalo de verificación de prueba	No es necesario en modo de demanda continua	

Datos de seguridad ISO 13849

MTTF _D : interfaz de seguridad BiSS	292 años
MTTF _D : interfaz DRIVE-CLiQ de Siemens	189 años
Cobertura de diagnóstico	Media (90%)
Categoría	3
Nivel de rendimiento	d
Tiempo de vida útil/sustitución	20 años

El sistema de encóder FORTIS-S FS proporciona datos de posición segura, que incluyen las siguientes sub-funciones definidas en IEC 61800-5-2:

- ▶ Parada de seguridad 1 (SS1) y Parada de seguridad 2 (SS2) *
- ▶ Parada de funcionamiento seguro (SOS) *
- ▶ Aceleración limitada de seguridad (SLA) $\leq 200 \text{ m/s}^2$
- ▶ Rango de aceleración de seguridad (SAR) $\leq 200 \text{ m/s}^2$
- ▶ Velocidad limitada de seguridad (SLS) $\leq 4 \text{ m/s}$
- ▶ Rango de velocidad de seguridad (SSR) $\leq 4 \text{ m/s}$
- ▶ Posición limitada por seguridad (SLP) *
- ▶ Incrementos limitados por seguridad (SLI) *
- ▶ Dirección segura (SDI)
- ▶ Control de velocidad de seguridad (SSM) $\leq 4 \text{ m/s}$.

* Consulte las restricciones de la función de seguridad de posición segura para cada sistema de encóder FORTIS-S FS.

5 Función de seguridad

El sistema de encóder FORTiS-S FS proporciona una posición segura cuando la unidad de evaluación lo solicita.

Esta solicitud tiene las siguientes restricciones:

- ▶ El instalador del sistema debe realizar un ensayo de verificación de la puesta en marcha.
- ▶ El encargado de mantenimiento del sistema debe realizar un ensayo de verificación de la puesta en marcha después de cambiar una pieza del sistema.
- ▶ La velocidad máxima de solicitud permitida es de 32 kHz.
- ▶ Los errores eléctricos del interface serie seguridad BiSS se detectan en la unidad de evaluación comparando el contenido de CPW y SPW. Para obtener más información, consulte *la ficha técnica de seguridad BiSS para encóderes RESOLUTE* (n.º de referencia Renishaw L-9517-9884).
- ▶ Los errores eléctricos del interface serie DRIVE-CLiQ de Siemens se detectan en la unidad de evaluación comparando el contenido de POS1 y POS2. Para obtener más información, consulte el manual de la unidad de evaluación de Siemens AG correspondiente.
- ▶ Si está instalado correctamente, el sistema de encóder FORTiS-S FS tiene una posición de seguridad mecánica de ± 1 mm.

5.1 Exclusiones de fallos

Las siguientes acciones invalidan el Certificado de Seguridad Funcional del sistema de encóder FORTiS-S FS:

- ▶ Fallos provocados por cortes y empalmes del cable, o por utilizar un cable no homologado por Renishaw.
- ▶ Instalación incorrecta.
- ▶ Desmontaje.
- ▶ Utilizar el sistema fuera de los límites especificados en esta guía de instalación.

5.2 Efectos de modos de fallos y análisis de diagnóstico

Todos los modos de fallos diagnosticados se detectan inmediatamente, salvo en una discrepancia de posición entre los dos modos de medición, que se detecta en 375 μ s.

Consulte ["Declaración de datos de Seguridad funcional" en la página 4](#) el resumen de FMEDA.

NOTA: Para el cálculo de FMEDA, se presuponen las siguientes condiciones:

Método: SN29500-2005-1 **Entorno:** Superficie móvil **Temperatura:** 60 °C

5.3 Instalación

Para no invalidar la función de seguridad, debe seguir las instrucciones indicadas en esta guía de instalación.

5.4 Ensayo de puesta en marcha

La siguiente prueba DEBE realizarse tras la puesta en marcha del sistema de encóder FORTiS-S FS y después de cualquier reparación o mantenimiento del sistema.

Comprobación de la resolución Mueva el eje a una distancia conocida y confirme que los cambios de posición son los esperados. La tolerancia de generación de una condición de fallo es relativa a la posición segura determinada por el fabricante del sistema.

5.5 Control de la unidad de evaluación

Para obtener la integridad de todo el sistema, la unidad de evaluación debe controlar de forma continua la condición de error del sistema de encóder FORTiS-S FS y, en caso de fallo, cambiar el sistema a un estado seguro dentro del plazo de seguridad del proceso.

NOTAS:

- ▶ La unidad de evaluación debe tener activadas sus funciones de Seguridad funcional (cada vez que un parámetro de configuración active la Seguridad funcional) y debe responder correctamente al banderín de error del sistema de encóder FORTiS-S FS.
- ▶ Una condición de error persistente podría indicar un fallo de hardware del sistema de encóder FORTiS-S FS o un problema de instalación.

5.6 Mantenimiento

El fabricante del sistema debe definir los intervalos de comprobación de mantenimiento de acuerdo a su evaluación de riesgo. El sistema de encóder FORTiS-S FS no tiene en su interior piezas que precisen mantenimiento del usuario.

Se recomienda realizar las siguientes tareas de mantenimiento:

- ▶ Compruebe que los tornillos de la extrusión y de sujeción de la cabeza lectora están bien apretados.
- ▶ Compruebe si los cables están dañados o desgastados.
- ▶ Compruebe que los conectores del cable y las conexiones de la manguera de aire estén bien ajustados y colocados.
- ▶ Compruebe que el suministro de aire esté bien ajustado y la manguera de aire sujeta.
- ▶ Cuando utilice la interfaz DRIVE-CLiQ, compruebe que los tornillos de sujeción están bien apretados.

5.7 Reparación

- ▶ El sistema de encóder FORTiS-S FS se repara únicamente sustituyendo las piezas.
- ▶ Las piezas de repuesto deben tener el mismo número de referencia que las piezas originales.
- ▶ El sistema de encóder reparado debe instalarse y ponerse en marcha conforme a la "Prueba de puesta en marcha" anterior.
- ▶ En caso de fallo de las piezas, estas deben devolverse a Renishaw para su análisis.
- ▶ El uso de piezas dañadas invalida el certificado de Seguridad funcional.

5.8 Verificación de prueba

Es responsabilidad del fabricante definir la verificación de las pruebas del sistema. Debido a la cobertura de diagnóstico (DC) y la fracción de fallos segura (SFF) necesarias para obtener SIL2, el encóder solo puede admitir el uso de demanda continuo.

6 Certificación

Sistema de encóder FORTiS-S FS

Certificado de seguridad funcional N.º FSC003



Conforme a los términos del certificado de seguridad funcional CSA SIRA SIRACASS00023/01, para la gestión y autocertificación de actividades de seguridad funcional hasta SIL3/PLd.

Renishaw plc declara que los productos enumerados en esta guía de instalación cumplen los requisitos de:

IEC 61508-1:2010, IEC 61508-2:2010 e IEC 61508-3:2010

IEC 61800-5-2:2016

ISO 13849-1:2015 e ISO 13849-2:2012

utilizados como elementos o subsistemas en sistemas relacionados que realizan funciones de seguridad necesarias para:

SIL2 con HFT = 0 (1oo1)

Categoría 3, PLd.

7 Resumen de la declaración de conformidad de la UE EUD2020-00525

Renishaw plc declara bajo su responsabilidad que los productos indicados a continuación cumplen la normativa correspondiente de la Unión Europea:

Nombre del producto:	Sistema de encóder FORTiS-S™ serie FS
Descripción:	Sistema de encóder FORTiS-S™ FS con certificado de seguridad funcional
Nº de referencia:	FS1*-02, p.ej., FS100B044SC36BS050X-02
Válido desde:	Nivel de mod. -02

El producto cumple la normativa de la UE:

2006/42/EC	Directiva de maquinaria
2014/30/EU	Compatibilidad electromagnética (EMC)
2011/65/EU	Sobre la restricción de uso de determinadas sustancias peligrosas en equipos eléctricos y electrónicos (reacondicionado)

El producto cumple los siguientes estándares técnicos internacionales:

EN 12100:2010	Seguridad de maquinaria: principios de diseño generales Evaluación y reducción de riesgos
EN 61326-1:2013	Equipos eléctricos de medida, control y uso en laboratorio. Sección 1: Requisitos generales Inmunidad conforme a la Tabla 2: entorno electromagnético industrial Emisiones de Clase A: entorno electromagnético industrial
EN 13849-1:2015	Seguridad de maquinaria: piezas relacionadas con la seguridad de sistemas de control Sección 1: Principios generales de diseño
EN 13849-2:2012	Seguridad de maquinaria: piezas relacionadas con la seguridad de sistemas de control Sección 2: Validación
EN 62471:2008	Seguridad fotobiológica de las lámparas y los sistemas emisores
EN 63000:2018	Documentación técnica para la evaluación de productos eléctricos y electrónicos respecto a la restricción de sustancias peligrosas

Para consultar la normativa de conformidad completa de EUD2020-00525, visite

www.renishaw.es/productcompliance

8 Descripción general del sistema de encóder FORTiS-S FS







El sistema se compone de un encóder óptico lineal encapsulado, diseñado para entornos industriales hostiles, que requieren posicionamiento y medición de alta precisión. Basado en la galardonada tecnología absoluta de Renishaw, con un sólido diseño sin contacto que no incluye piezas móviles internas, como rodamientos o carros de cabeza lectora guiados con ruedas, el sistema aumenta la fiabilidad en general. También reduce los errores de histéresis y holgura asociados a los diseños de sistemas con contacto mecánico.

Además de una mayor resistencia a la rotura, la robusta regla de acero tiene un coeficiente de expansión térmica similar al material de base utilizado en la mayoría de las máquinas, por lo que disminuyen los errores debidos a los efectos térmicos y aumenta la fiabilidad de la medición.





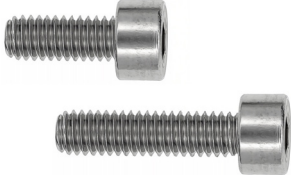
El sistema de configuración mediante LED patentado de Renishaw permite comprobar inmediatamente la intensidad de señal del encóder para facilitar una alineación precisa. Con este procedimiento intuitivo, no son necesarios equipos periféricos de diagnóstico para la instalación. Comparadas con otros métodos tradicionales estas herramientas exclusivas, combinadas con los accesorios de instalación cuidadosamente diseñados por Renishaw, facilitan una instalación más fácil y rápida, y generan más confianza durante la primera instalación.

9 Listado de piezas

9.1 Contenido del paquete

	Artículo	Descripción
	Unidad de encóder FORTIS-S FS	Sistema de encóder encapsulado FORTIS-S FS
	Plantilla de reglaje de la cabeza lectora de 37 mm	Plantilla de plástico para facilitar la instalación
	Boquilla de conexión de aire	Se conecta a una de las entradas de purgado de aire del encóder
	Llave para la conexión del cable	Se utiliza para conectar y sujetar el cable del encóder en la cabeza lectora
	Soportes de alineación	2 soportes para sujetar la cabeza lectora en movimiento y establecer su alineación correcta durante la instalación. IMPORTANTE: No quitar hasta que finalice la instalación.
	Certificado de inspección de calidad FORTIS-S FS	Certifica el rendimiento específico del encóder y proporciona trazabilidad
	Tarjeta de seguridad funcional amarilla	Muestra la dirección web de acceso a la guía de instalación.
	Interfaz Siemens DRIVE-CLiQ	Incluido únicamente con las versiones Siemens de FORTIS (consulte la sección 15.4 en la página 28).

9.2 Herramientas no incluidas / necesarias

	Artículo	Descripción
	Llave dinamométrica de 5 mm	Para apretar los tornillos de montaje de la extrusión y la cabeza lectora
	Llave allen de 1,5 mm	Para retirar la protección de aire (solo si es necesaria purga de aire)
	Llave allen de 4 mm	Para fijar la guía de montaje Para uso con las opciones de rosca de extrusión M5 y rosca de cabeza lectora M5
	Llave allen de 5 mm	Para sujetar la cabeza lectora
	Tornillos M6	2 tornillos M6 × 1 de ≥ 35 mm de longitud para el montaje de la cabeza lectora Tornillos M6 × 1 de ≥ 20 mm de longitud para el montaje de la extrusión en la mesa de la máquina (consulte la cantidad necesaria en la tabla de la sección 11.5 en la página 13)

9.3 Accesorios opcionales





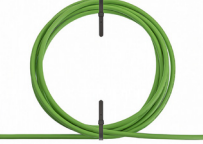
9.3.1 Guía de montaje (número de referencia A-9768-3580)

Soporte de instalación opcional para facilitar el montaje de la cabeza lectora en una guía de la máquina con más de un grado de libertad (consulte la sección 14.5 en la página 20).



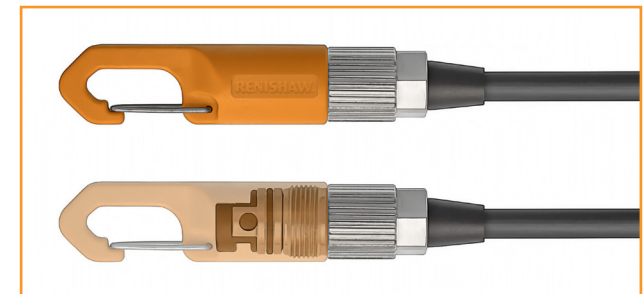
9.4 Opciones de cable (no incluye los cables)

Para obtener más información, consulte la ficha técnica *Cables para encóderes absolutos FORTiS* (n.º de referencia L-9517-0077). Puede descargar las fichas en nuestra página web www.renishaw.es/fortisdownloads y mediante un representante local de Renishaw.

	Artículo	Descripción
	Cable de encóder tipo A	Ø ext.: 4,7 mm, 28 AWG, 7 hilos, apantallado sencillo, funda negra Longitudes: 0,5, 1, 3, 6 y 9 metros
	Cable de encóder tipo B	Ø ext.: 6,3 mm, 23 AWG, 6 hilos (3 pares trenzados), apantallado sencillo, funda verde Longitudes: 0,5, 1, 3, 6 y 9 metros
	Cable de encóder tipo D	Blindado: Ø ext. 10 mm, 28 AWG, 7 hilos Longitudes: 1, 3, 6 y 9 metros
	Cable alargador tipo B	Ø ext.: 6,3 mm, 23 AWG, 6 hilos (3 pares trenzados), apantallado sencillo, funda verde Longitudes: 1, 3, 6, 9, 15 y 20 metros
	Cable alargador tipo C	Ø ext.: 7,8 mm, 2 x 20 AWG (alimentación), 4 x 23 AWG (señal), 2 x 28 AWG (detección), apantallado sencillo, funda verde Longitudes sin conectores disponibles hasta 100 metros

9.4.1 Conector FORTiS-S FS

Todos los cables de encóder incluyen un conector FORTiS-S FS especial que se conecta a la cabeza lectora. El conector se cierra con una tapa de protección con un mosquetón integrado, que sirve para guiar los cables.

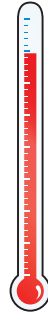


10 Almacenamiento y manejo

IMPORTANTE: Manejar con mucho cuidado para no dañar las caras de colocación al desembalar e instalar el producto.

Temperatura de almacenamiento

De $-20\text{ }^{\circ}\text{C}$ a $+70\text{ }^{\circ}\text{C}$

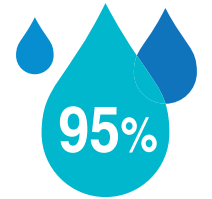
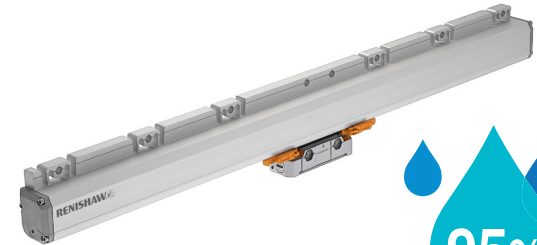


Temperatura operativa

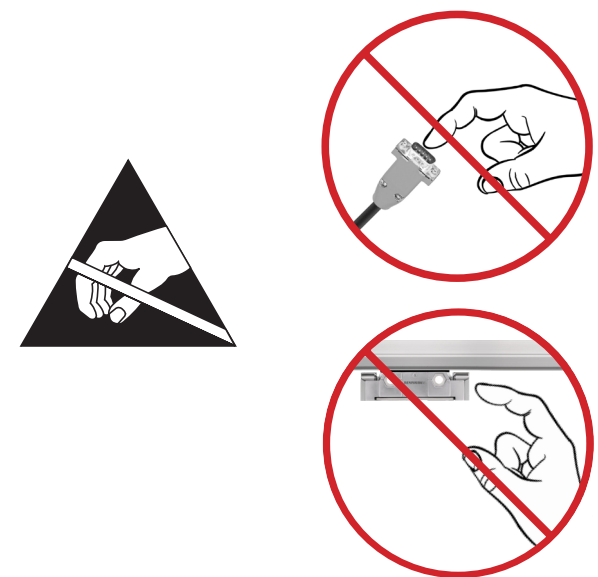
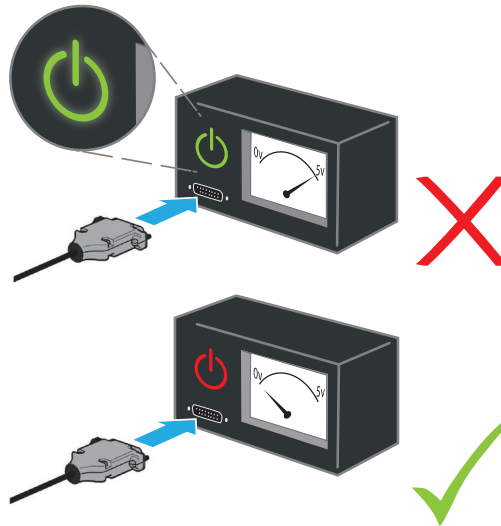
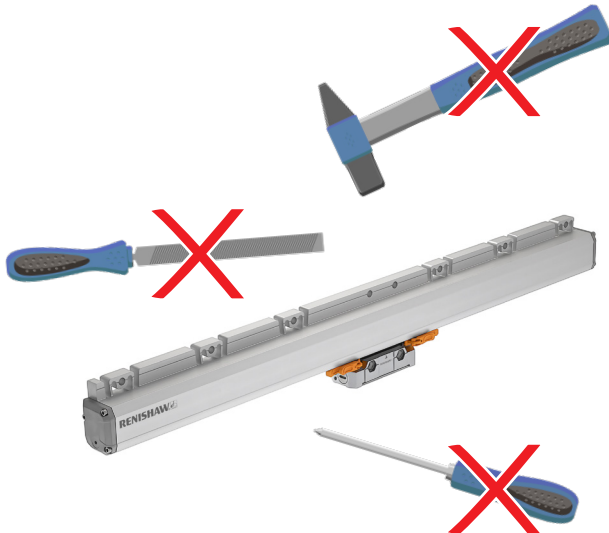
De $0\text{ }^{\circ}\text{C}$ a $+50\text{ }^{\circ}\text{C}$



95% de humedad relativa
(sin condensación) conforme
a IEC 60068-2-78



Precauciones



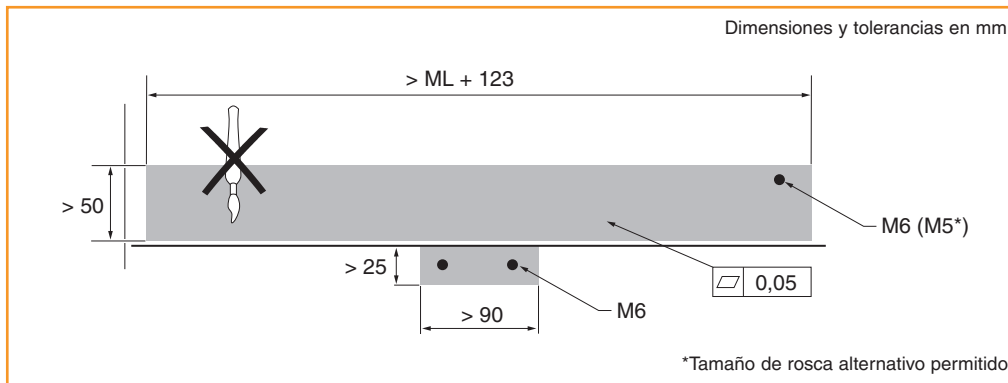
11 Diagramas de instalación

11.1 Preparación de la superficie de montaje

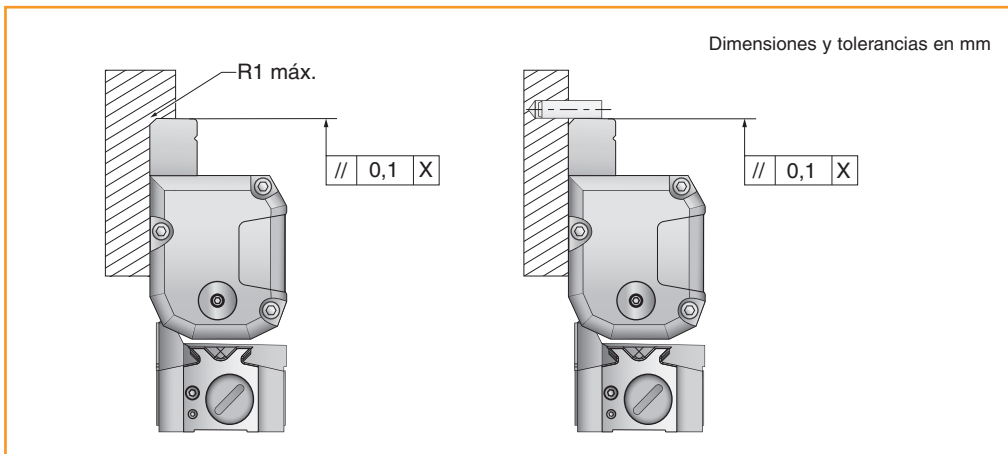
Para asegurar un funcionamiento correcto, la superficie de montaje debe prepararse como se indica a continuación:

- la planitud de superficie debe ser de 0,05 mm/m
- la superficie debe estar limpia de pintura y suciedad
- vea las posiciones de los orificios de montaje en el diagrama de instalación.

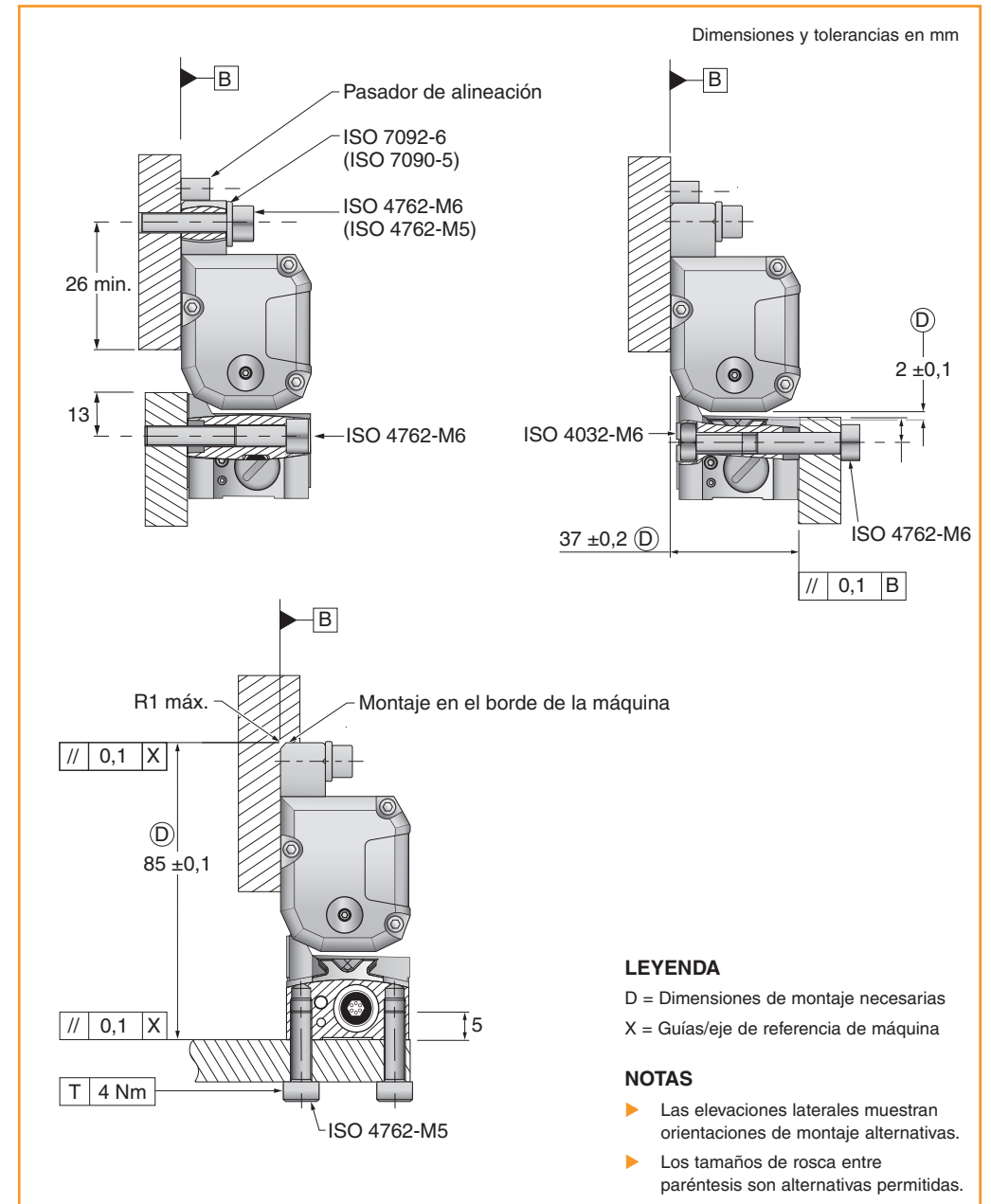
Para facilitar y agilizar la instalación, se recomienda preparar el eje de montaje del encóder en la máquina con una superficie de referencia o alinearlos con pasadores, para alinear la extrusión y asegurar el paralelismo con el eje de movimiento.



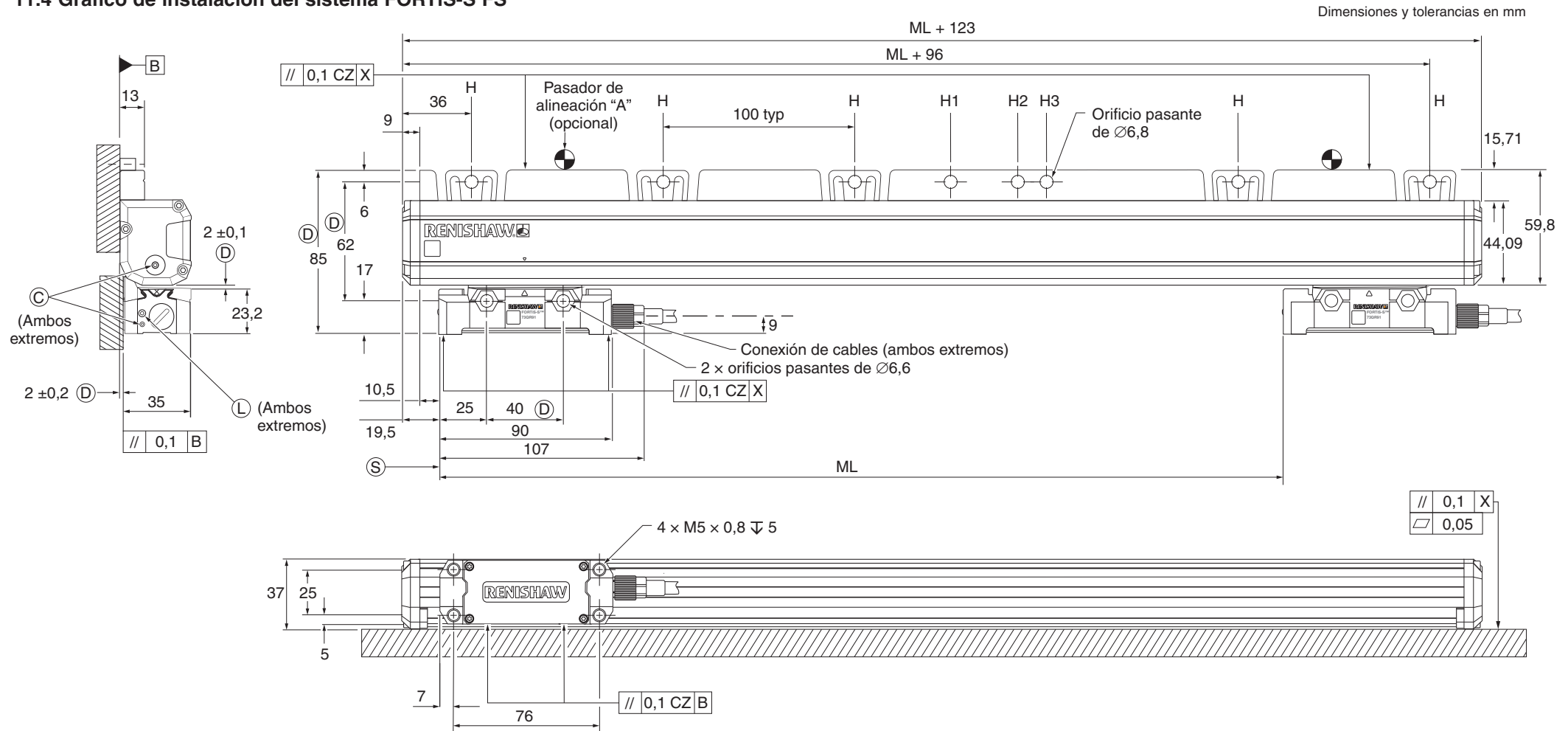
11.2 Borde o pasadores de colocación



11.3 Orientaciones de montaje



11.4 Gráfico de instalación del sistema FORTIS-S FS



LEYENDA

A = Posiciones de las patillas de alineación de la extrusión recomendadas (si procede)
 Junto al primer y último orificio de flexión, y cada 300–500 mm

C = Boquilla de entrada de aire comprimido

D = Dimensiones de montaje necesarias

H = Orificios de montaje para flexión

H1 = Orificio de montaje fijo (recomendado)

H2 y H3 = Orificios de montaje (no recomendados)

L = LED de configuración

ML = Longitud de medición

S = Origen del rango de medición

X = Guías/eje de referencia de máquina

11.5 Tabla de posición de orificios de montaje

Longitud de medición	Longitud total	Punto recomendado para la obtención del datum térmico	Punto no recomendado de obtención de datum térmicos*		Orificios de flexión, H cada 100 mm			
		Orificio estático H1	Orificio estático H2	Orificio estático H3	Primer orificio de flexión	Sin orificio de flexión	Último orificio de flexión	Cantidad de orificios de flexión
140	263	136	171	-	36	136	236	2
240	363	186	221	236	36	236	336	3
340	463	236	271	-	36	236	436	4
440 (mostrado)	563	286	321	336	36	336	536	5
540	663	336	371	-	36	336	636	6
640	763	386	421	436	36	436	736	7
740	863	436	471	-	36	436	836	8
840	963	486	521	536	36	536	936	9
940	1063	536	571	-	36	536	1036	10
1040	1163	586	621	636	36	636	1136	11
1140	1263	636	671	-	36	636	1236	12
1240	1363	686	721	736	36	736	1136	13
1340	1463	736	771	-	36	736	1436	14
1440	1563	786	821	836	36	836	1563	15
1540	1663	836	871	-	36	836	1636	16
1640	1763	886	921	936	36	936	1736	17
1740	1863	936	971	-	36	936	1836	18
1840	1963	986	1021	1036	36	1036	1936	19
2040	2163	1086	1121	1136	36	1136	2136	21
2240	2363	1186	1221	1236	36	1236	2336	23
2440	2563	1286	1321	1336	36	1336	2536	25
2640	2763	1386	1421	1436	36	1436	2736	27
2840	2963	1486	1521	1536	36	1536	2936	29
3040	3163	1586	1621	1636	36	1636	3136	31

* Los orificios de datum térmicos no recomendados se incluyen únicamente para mantener la compatibilidad con encóderes antiguos obsoletos. Las nuevas máquinas están diseñadas para usar únicamente los orificios de datum recomendados.

12 Especificación del producto

Estándar de medición	Regla de acero inoxidable Renishaw con codificación absoluta de una pista
Coefficiente de expansión térmica (a 20 °C)	10,1 ±0,2 µm/m/°C
Punto de obtención de datum térmico	En posición central (posición de encóder de 0,5 × longitud de medición)
Longitudes de medición disponibles(mm)	140, 240, 340, 440, 540, 640, 740, 840, 940, 1040, 1140, 1240, 1340, 1440, 1540, 1640, 1740, 1840, 2040, 2240, 2440, 2640, 2840, 3040
Grados de precisión	Grado alto: ≤ ±3 µm Grado estándar: ≤ ±5 µm
Resolución*	1 nm, 10 nm, 50 nm
Error de subdivisión (normal)	±40 nm
Fluctuación (RMS)	10 nm
Interface serie de posición absoluta	Seguridad BiSS, Siemens DRIVE-CLiQ (con interfaz externa)
Conexión eléctrica del encóder	Cable de conexión M12 especial (el cliente puede modificar la dirección de salida)
Conexión eléctrica del control	8 vías M12, 9 vías Tipo D, cable aéreo
Longitud del cable	Consulte la sección 15.2 en la página 25
Alimentación	Consulte la sección 15.3 en la página 26 y sección 15.4 en la página 28

* Resolución respecto al grado de precisión y al interfaz de serie – opciones estándares

Grado de precisión	Interfaz en serie	Resolución nm
		Sencillo
3 µm	Seguridad BiSS, Siemens DRIVE-CLiQ	1
5 µm	Seguridad BiSS, Siemens DRIVE-CLiQ	10
		50

LED de configuración	Consulte la sección 14.7 en la página 23
Velocidad máxima	4 m/s
Aceleración (cabeza lectora relativa a la regla)	< 200 m/s ² en la dirección de medición
Fuerza de movimiento (fuerza máxima necesaria para mover la cabeza lectora a través de las juntas)	< 5 N
Vibración (de 55 a 2000 Hz)	Encapsulado: < 300 m/s ² conforme a IEC 60068-2-6 Cabeza lectora: < 300 m/s ² conforme a IEC 60068-2-6
Descarga 11 ms medio seno	< 300 m/s ² IEC 60068-2-27
Temperatura operativa	De 0 °C a 50 °C
Temperatura de almacenamiento	-20 °C a 70 °C
Protección ambiental	IP53 instalado correctamente, IP64 con purga de aire Protección de clase III Grado de contaminación II Altitud máxima 2000 m
Inmunidad EMC	IEC 61800-5-2:2016 <i>Requisito de inmunidad electromagnética para sistemas relacionados con la seguridad - Anexo E, entorno segundo</i>
Requisitos de purga de aire	Presión de suministro de aire = 1 bar en el encóder Con la presión de suministro de aire correcta, la boquilla de conexión suministrada limita el caudal de aire a 2 l/min Calidad del aire: para más información, consulte la sección 14.8 en la página 24
Peso	0,27 kg + 2,0 kg/m

IMPORTANTE: Las especificaciones dependen de un procedimiento de instalación correcto, como se explica en esta guía de instalación. En caso de duda, consulte a un distribuidor de Renishaw en su zona.

13 Procedimiento de instalación: extrusión

13.1 Protección para encóderes lineales encapsulados

IP53 requiere una instalación con retenes de sellado alejados de las salpicaduras de agua, conforme con EN 60529/IEC 60529.

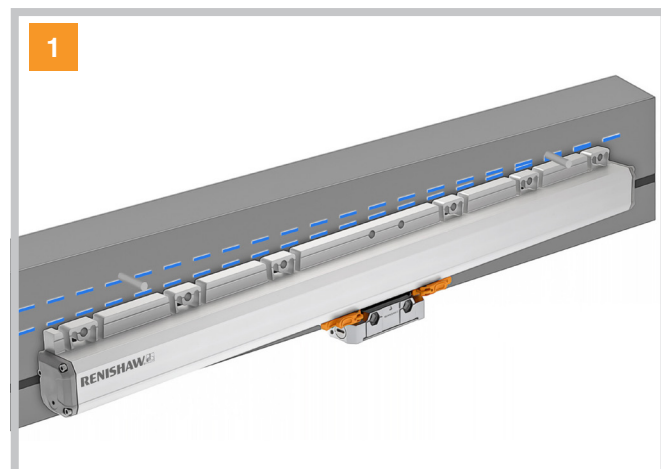
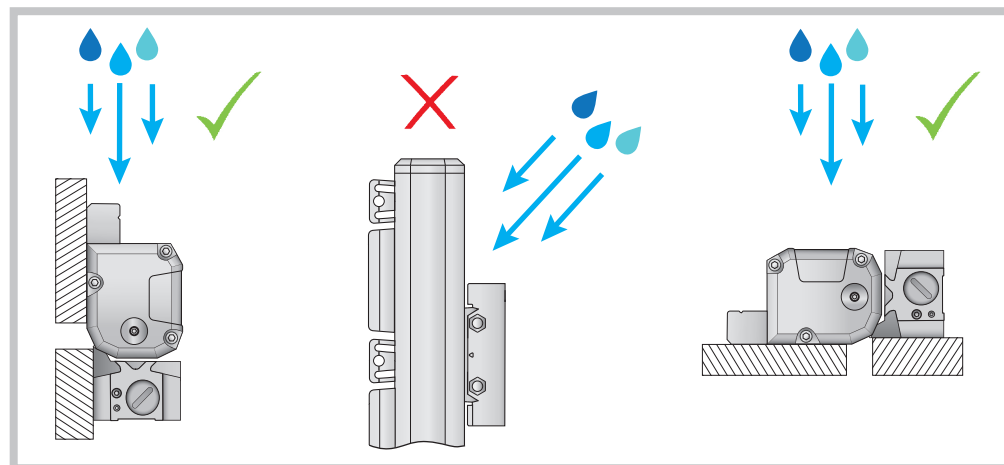
Para más información sobre protección conforme con IP64, consulte la [sección 14.8 en la página 24](#).

13.2 Ajuste: general

Observe que el ajuste de la extrusión es independiente del montaje de la cabeza lectora. En el ejemplo, se muestran los pasadores, pero el procedimiento es el mismo que con una superficie de referencia. Si no dispone de una superficie o pasadores, empiece alineando los orificios de montaje de la extrusión.*

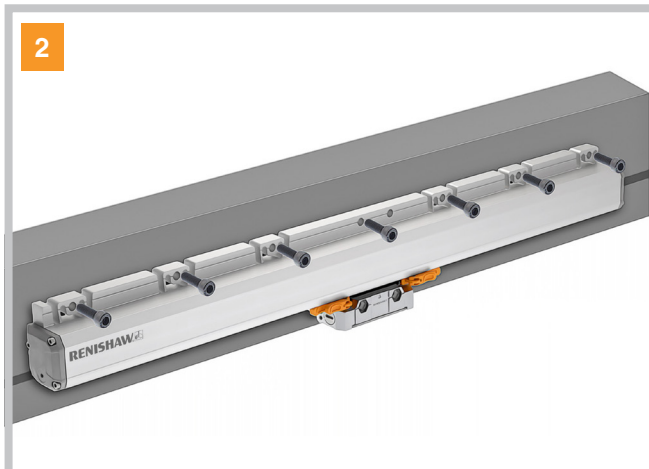
Limpie las caras de montaje antes de la instalación.

* Si no dispone de una superficie de referencia o pasadores adecuados, se recomienda comprobar la extrusión con un reloj comparador, para garantizar el paralelismo con el eje de la máquina.

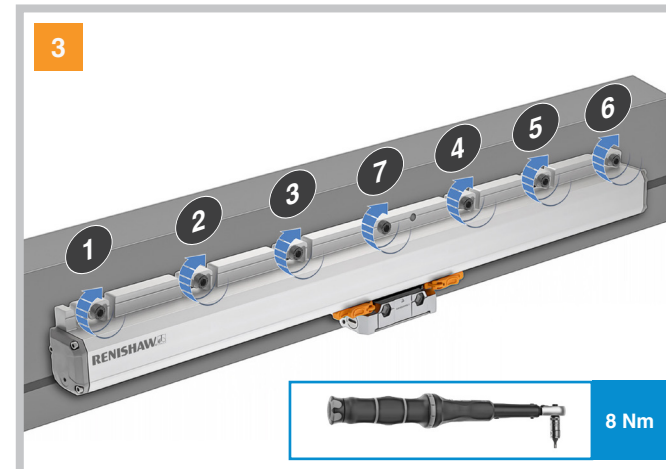


1
Coloque el encóder en la superficie de montaje y presiónelo firmemente contra el borde o los pasadores de montaje. Coloque el encóder para alinear los orificios de montaje.

Consulte [página 11](#), [sección 11.2](#) y [sección 11.3](#).



2
Sujete la extrusión en la superficie de montaje con los seis tornillos y tuercas M6, sin apretarlos, como se explica en la [sección 11.3 en la página 11](#).



3
Apriete los tornillos a 8 Nm con la herramienta adecuada.

Apriete todas las tuercas de izquierda a derecha.

(Los números de la ilustración indican el orden de apriete.)

14 Procedimiento de instalación: cabeza lectora

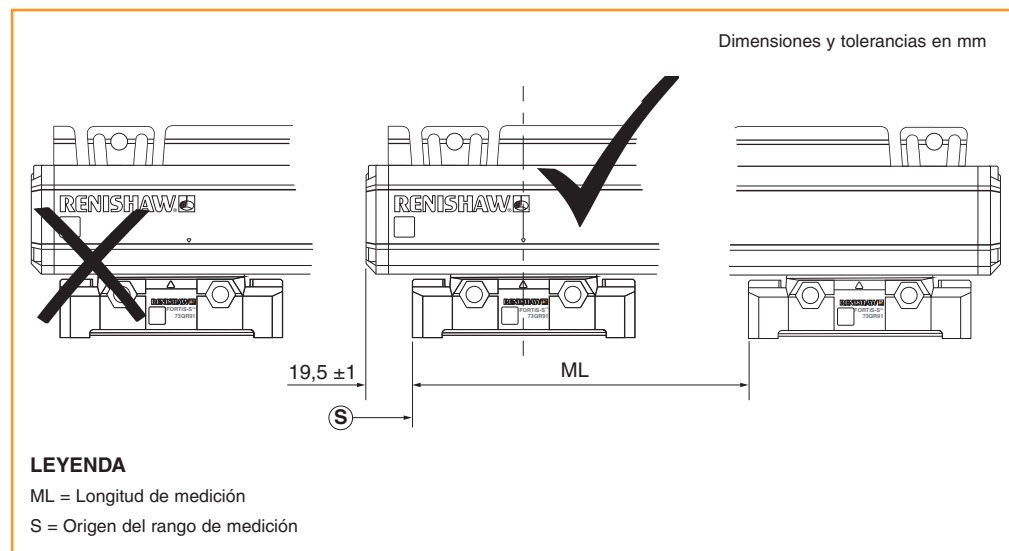
La cabeza lectora se puede instalar con tres métodos distintos, para facilitar la instalación en una gran variedad de tipos de máquina y superficies de montaje. Los métodos se describen en las siguientes secciones.

La instalación de la extrusión sigue el procedimiento descrito en la [sección 13 en la página 15](#) y es independiente del método de instalación empleado para la cabeza lectora.

14.1 Longitud de medición

El inicio de la longitud de medición (ML) se indica con una marca triangular en la extrusión; la flecha de la cabeza lectora debe alinearse con esta flecha para que se encuentre dentro de la longitud de medición del encóder.

14.2 Inicio de la longitud de medición

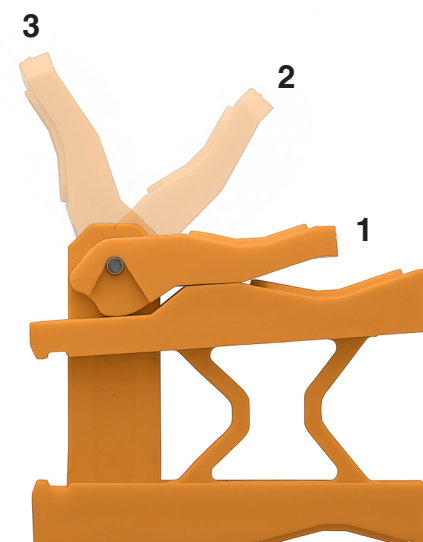


ADVERTENCIA: Si la cabeza lectora no se encuentra dentro de la longitud de medición del encóder, puede producirse una colisión o daños.

14.3 Método con soportes de alineación

Los soportes de alineación preajustados protegen y sujetan la cabeza lectora en la extrusión durante los movimientos. También pueden utilizarse para ajustar la separación nominal de la cabeza lectora.

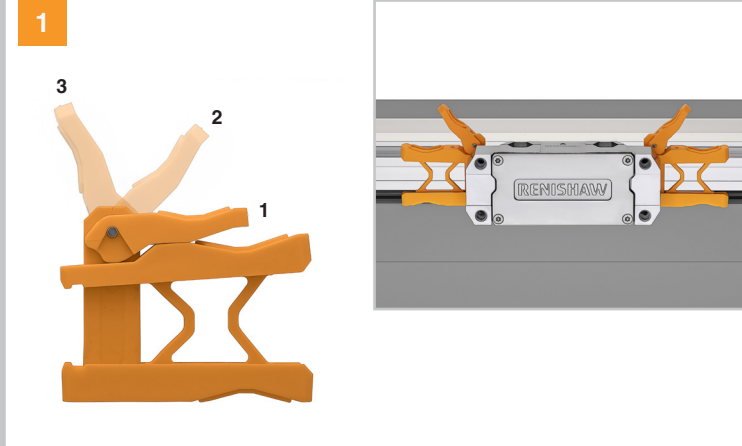
Los soportes de alineación tienen tres posiciones de uso distintas, que se detallan en la tabla siguiente.



Posición	Estado	Descripción
1	Cerrado	Los soportes de alineación bloquean la cabeza lectora en la extrusión durante el movimiento
2	Semiabierto	La cabeza lectora puede moverse por la extrusión para alinearla, manteniendo el espacio libre óptimo
3	Abierto	Los soportes de alineación pueden retirarse de la extrusión después de la instalación

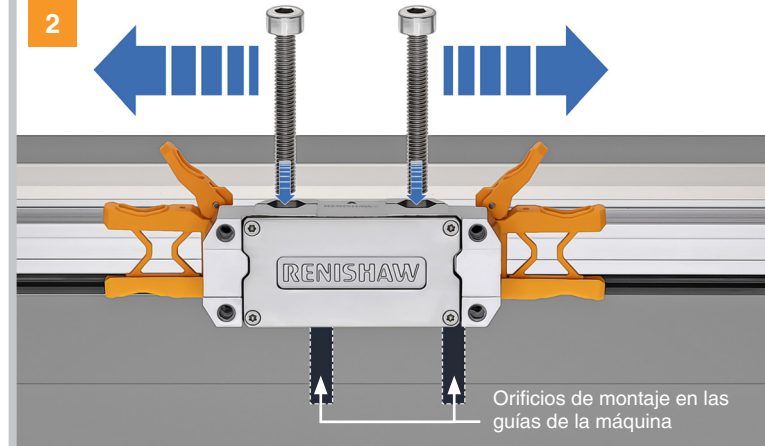
14.3.1 Instalación con los soportes de alineación

1



Coloque los soportes de alineación en la posición 2.

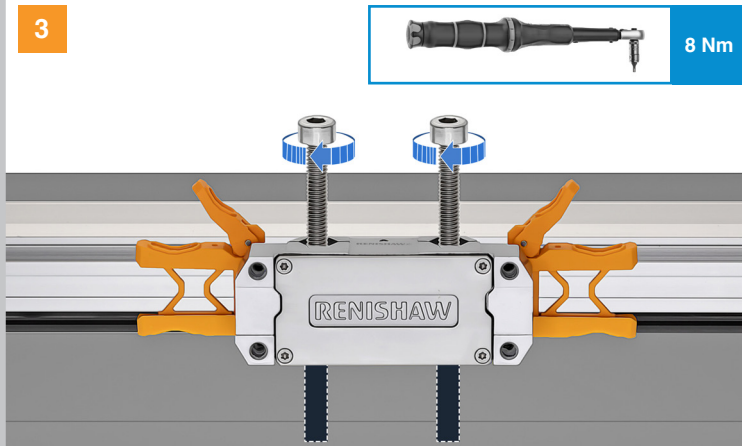
2



Orificios de montaje en las guías de la máquina

Deslice la cabeza lectora para alinear los orificios de montaje con los orificios de la guía de la máquina.

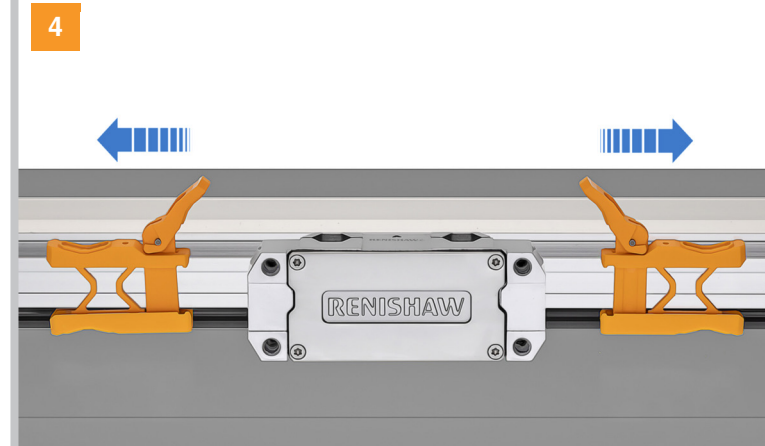
3



8 Nm

Apriete los 2 tornillos M6 de la cabeza lectora a 8 Nm.

4



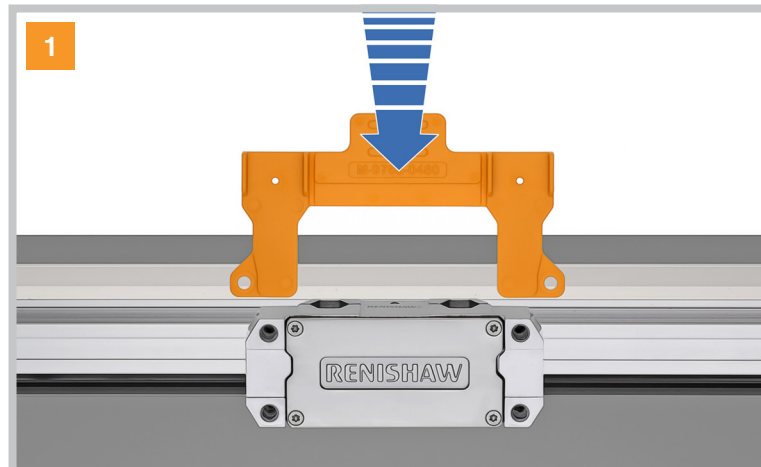
Levante la palanca del soporte de alineación y colóquela en la posición 3 para abrir el soporte. Separe los soportes de alineación de la cabeza lectora y retírelos de la extrusión.

NOTA: Los soportes de alineación deben retirarse al finalizar la instalación.

14.4 Método de reglaje con la plantilla 14.4.1 Procedimiento con la plantilla de reglaje frontal

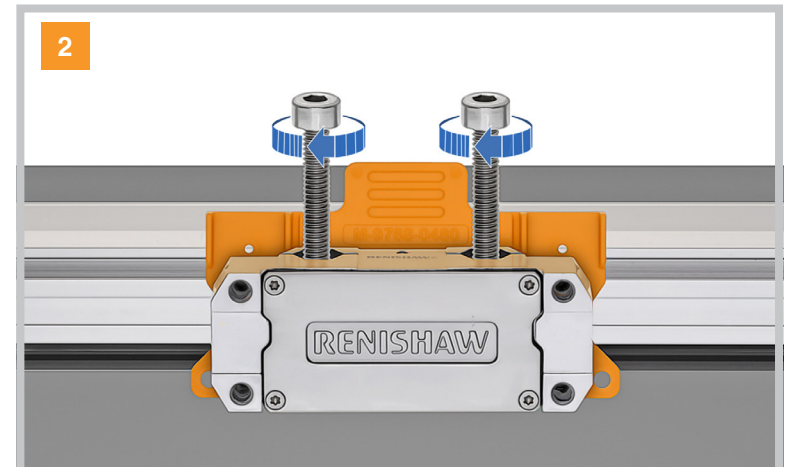
Para usar este método, retire los soportes de alineación (consulte la sección 14.3.1 en la página 17) antes de la instalación.

Si no es posible ajustar los soportes de alineación a los lados de la cabeza lectora en la posición de instalación, puede utilizar una plantilla de reglaje para asegurar su colocación correcta relativa a la extrusión. La plantilla se introduce fácilmente entre la cabeza lectora y la extrusión del encóder.



Coloque la plantilla de reglaje entre la cabeza lectora y la extrusión.

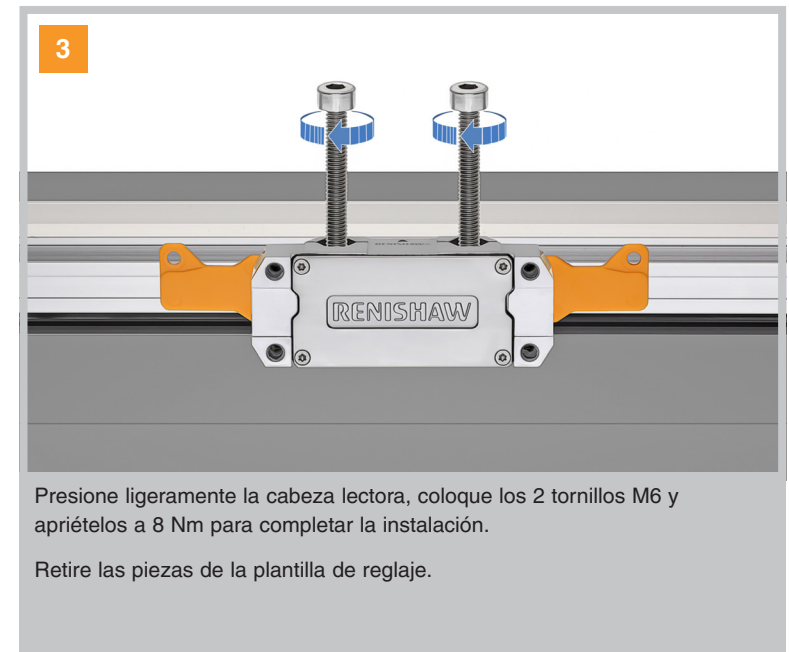
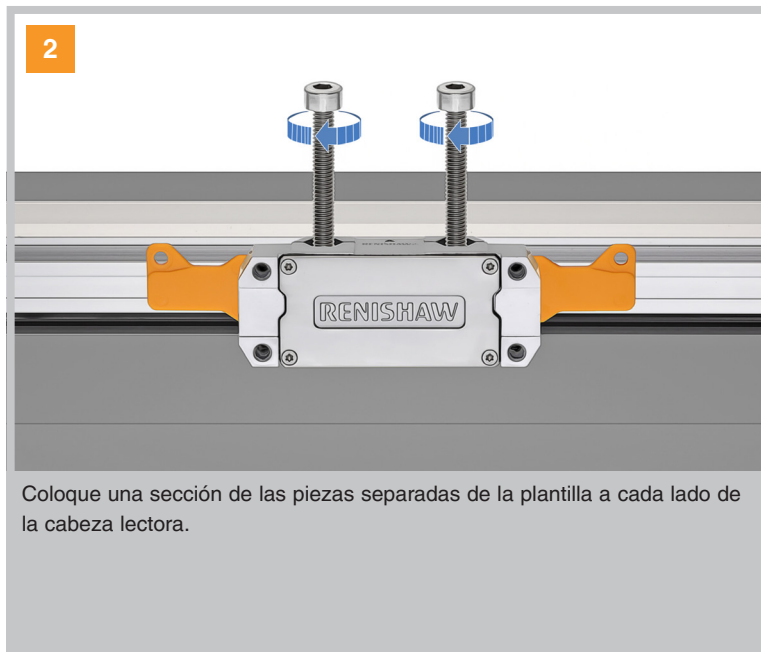
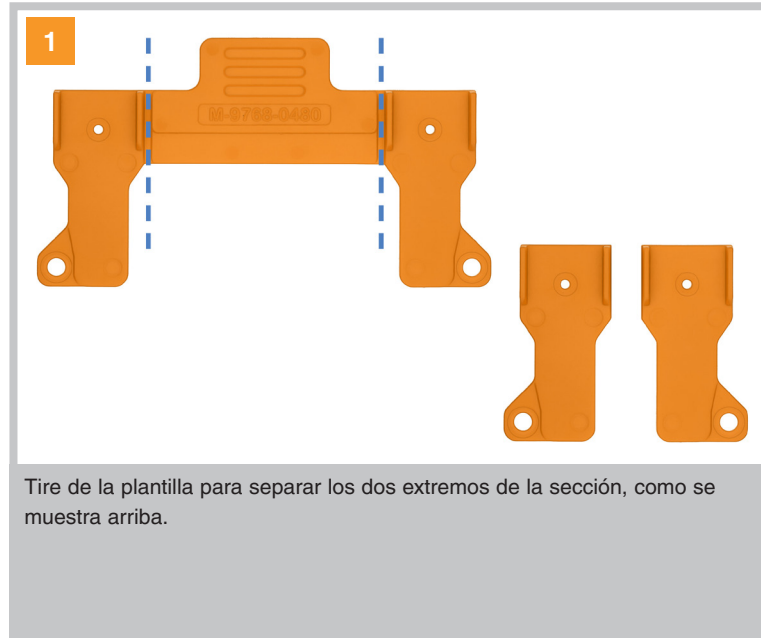
Empuje ligeramente la cabeza lectora hacia la plantilla para establecer el espacio libre y alinear los orificios de montaje.



Presione ligeramente la cabeza lectora y coloque los 2 tornillos M6. Para completar la instalación, apriete los tornillos a 8 Nm.

Retire la plantilla de reglaje.

14.4.2 Procedimiento con la plantilla de reglaje lateral

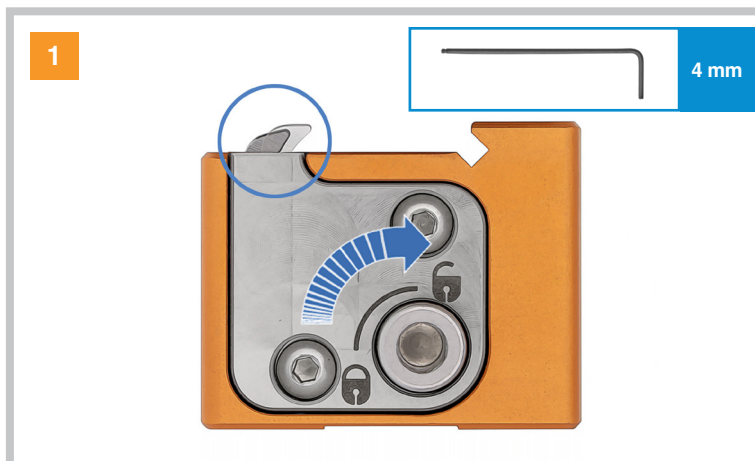


14.5 Instalación con el método de ayuda de montaje

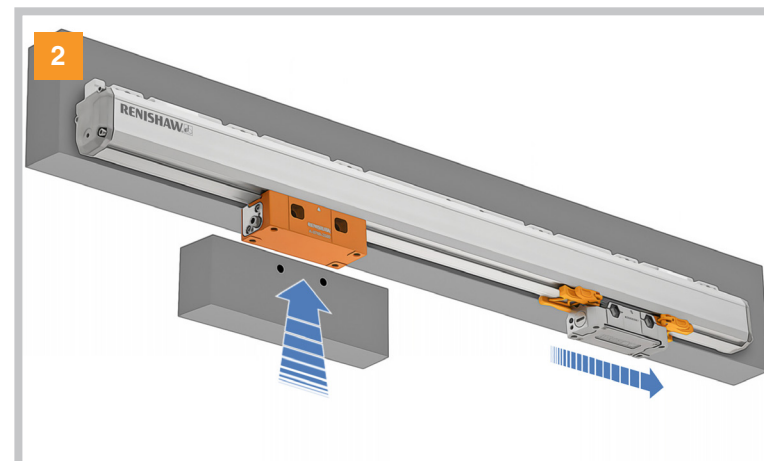
Antes de iniciar la instalación con la plantilla de reglaje, retire los soportes de montaje.

Para montar una cabeza lectora en una guía de la máquina mediante un soporte sin restricciones, puede utilizar una ayuda de montaje para colocar, asegurar y ajustar con precisión el soporte en la guía. La ayuda de montaje se sujeta firmemente a la extrusión para colocar y ajustar horizontalmente la guía de la máquina en la posición correcta antes de montar la cabeza lectora.

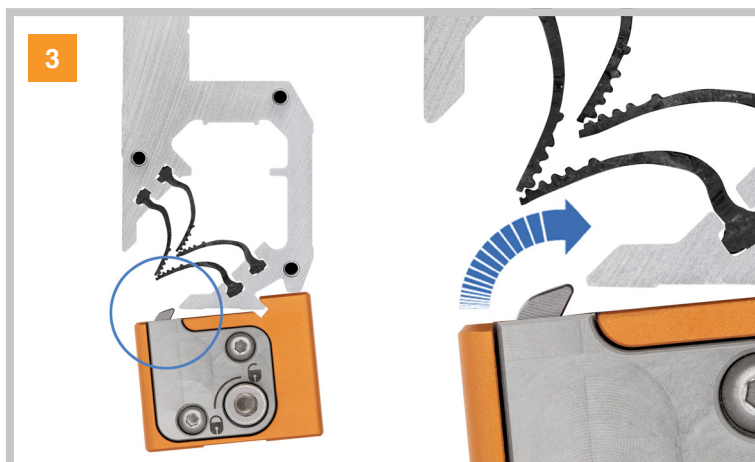
Se necesita la plantilla de montaje de 37 mm y una llave allen de 4 mm.



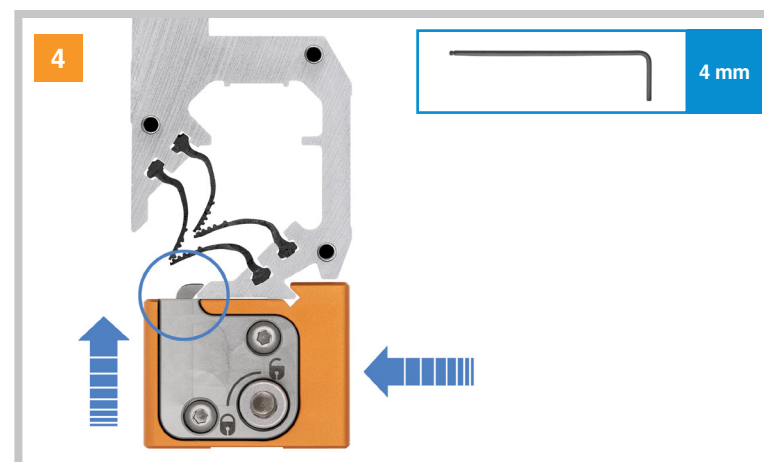
Las ayudas de montaje deben estar en la posición desbloqueada.
El mecanismo de bloqueo se cambia de posición con una llave allen de 4 mm.



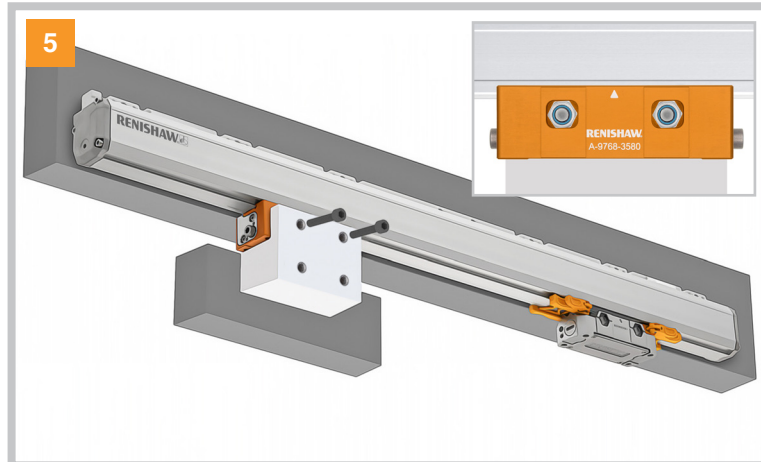
Deslice la cabeza lectora para separarla de la posición de instalación y sujete la ayuda de montaje en la extrusión: vea los pasos 3 y 4.



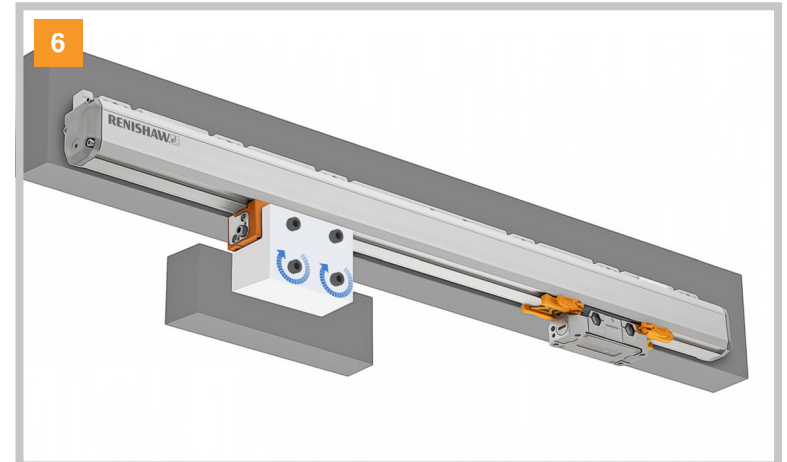
Inserte las sujeciones de la ayuda de montaje debajo de la guía de extrusión.



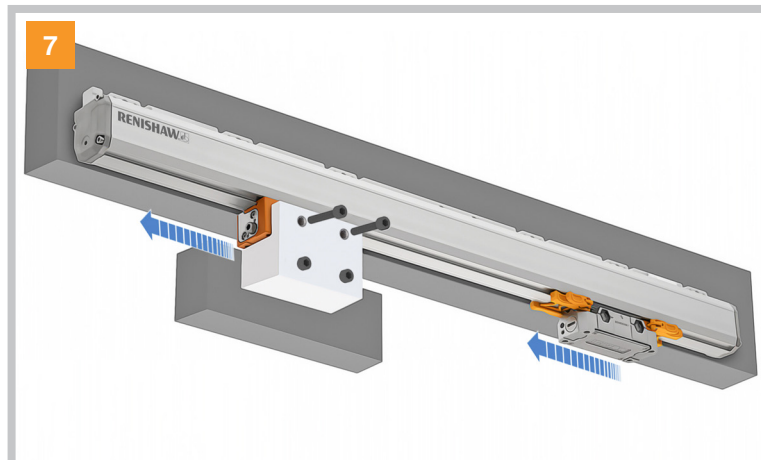
Presione ligeramente la ayuda de montaje y sujétela en la extrusión con la llave allen de 4 mm.



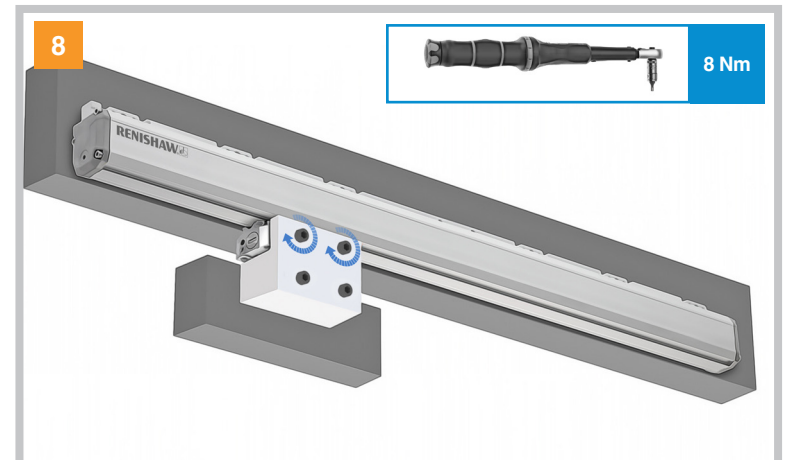
5 Alinee el soporte de la cabeza lectora con la ayuda de montaje y sujétela con los tornillos y las tuercas.



6 Alinee el eje de la guía con el soporte de la cabeza lectora y sujételo con los tornillos M6.



7 Quite los tornillos y las tuercas de la ayuda de montaje y retírela de la extrusión.



8 Alinee la cabeza lectora con los soportes de montaje y sujétela con los tornillos y las tuercas M6.

Apriete los tornillos a 8 Nm con la herramienta adecuada.

14.6 Conexión de los cables de FORTIS-S FS

Para facilitar la instalación, el sistema FORTIS-S FS dispone de un puerto de entrada del cable a cada lado de la cabeza lectora.

NOTA: PASO 4

Después de conectar el enchufe, como muestra la imagen, apriete a mano la tuerca "A" para asegurar una conexión a tierra correcta. La resistencia medida de la conexión a tierra (entre la cabeza lectora y la conexión apantallada en el extremo del cable del control) debe ser menos de 1 ohm.

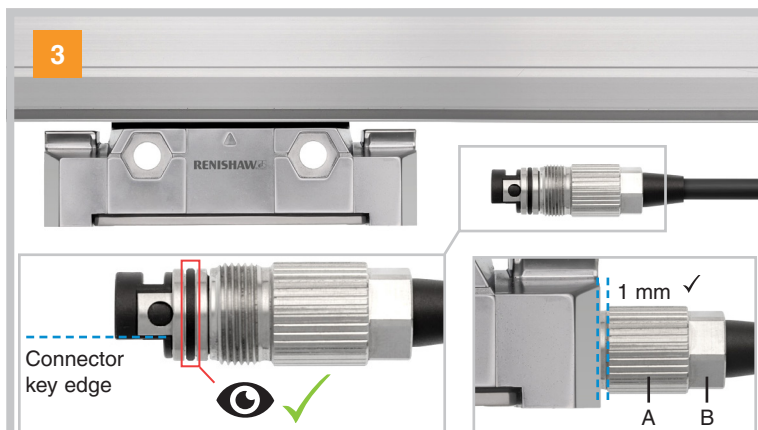


Tapón a rosca del conector.

El puerto de conexión del cable que no se utiliza debe cerrarse con el tapón a rosca suministrado.



2 puertos de conexión del cable (uno a cada lado).



Introduzca el cable en la cabeza lectora. Compruebe la orientación correcta del conector: El plano de referencia debe estar orientado hacia la base de la cabeza lectora.

Cuando esté bien conectado, el anillo del agarre del conector del cable debe quedar a 1 mm de la carcasa de la cabeza lectora, como muestra la ilustración.

Enchufe el conector en la toma y apriete a mano la rosca "A".



Apriete la tuerca hexagonal "B" con la llave que se entrega con el cable de conexión.






IMPORTANTE: Consulte "Nota: Paso 4" en el texto opuesto.

14.7 Validación de una instalación

Para validar la instalación del encóder, el LED de configuración permite comprobar inmediatamente la intensidad de señal del encóder para facilitar una alineación e instalación precisas.

Para que funcionen los LED de configuración, el encóder debe estar conectado a la electricidad, por ejemplo, a través del cable adecuado conectado al control de la máquina. Para más información sobre los requisitos de alimentación, consulte la [sección 15 en la página 25](#).

NOTA: Si los LED de configuración están apagados, puede comprobar la intensidad de la señal con la herramienta Advanced Diagnostic Tool para encóderes absolutos (ADTa-100).

Estado del LED	Descripción	Medida a tomar
 AZUL	El nivel de señal es óptimo	No se requiere ningún ajuste
 VERDE	El nivel de señal es bueno	No se requiere ningún ajuste
 NARANJA	El nivel de señal es aceptable	Compruebe que la extrusión es paralela al eje de movimiento de la máquina (consulte la sección 11 en la página 11) y ajuste la cabeza lectora para aumentar la intensidad de señal en todo el recorrido del eje y obtener un color de LED Verde o Azul
 ROJO	El nivel de señal NO es aceptable	
 ROJO INTERMITENTE	No se puede determinar la posición	La cabeza lectora no reconoce la regla debido a contaminación o una instalación incorrecta NOTA: El LED intermitente indica un error de lectura de la regla. En algunos interfaces de serie se muestra un modo/estado interrumpido. Desconecte la alimentación para resetear el sistema.

14.8 Suministro de aire

Los encóderes del sistema FORTiS-S FS pueden utilizarse con un suministro de aire comprimido adicional para aumentar la protección de IP53 a IP64. Si se utiliza purgado de aire, el suministro debe cumplir en la toma de entrada del encóder los criterios de presión y limpieza especificados en la tabla siguiente.

Requisitos de limpieza de suministro de aire		
Presión de suministro de aire	1 bar (presión en la entrada de aire del encóder; el conector de entrada de aire lleva un regulador integrado que mantiene el volumen del flujo de aire adecuado de 2 l/min en todo el encóder)	
Calidad del aire	Tamaño de partículas	N.º de partículas por m ³
	De 0,1 a 0,5 µm	≤ 20 000
	De 0,5 a 1 µm	≤ 400
	De 1 a 5 µm	≤ 10
Punto de rocío de presión máxima	ISO 8573-1 Clase 4 (punto de rocío de presión a 3 °C)	
Contenido de aceite total	ISO 8573-1 Clase 1 (concentración de aceite máxima: 0,01 mg/m ³)	

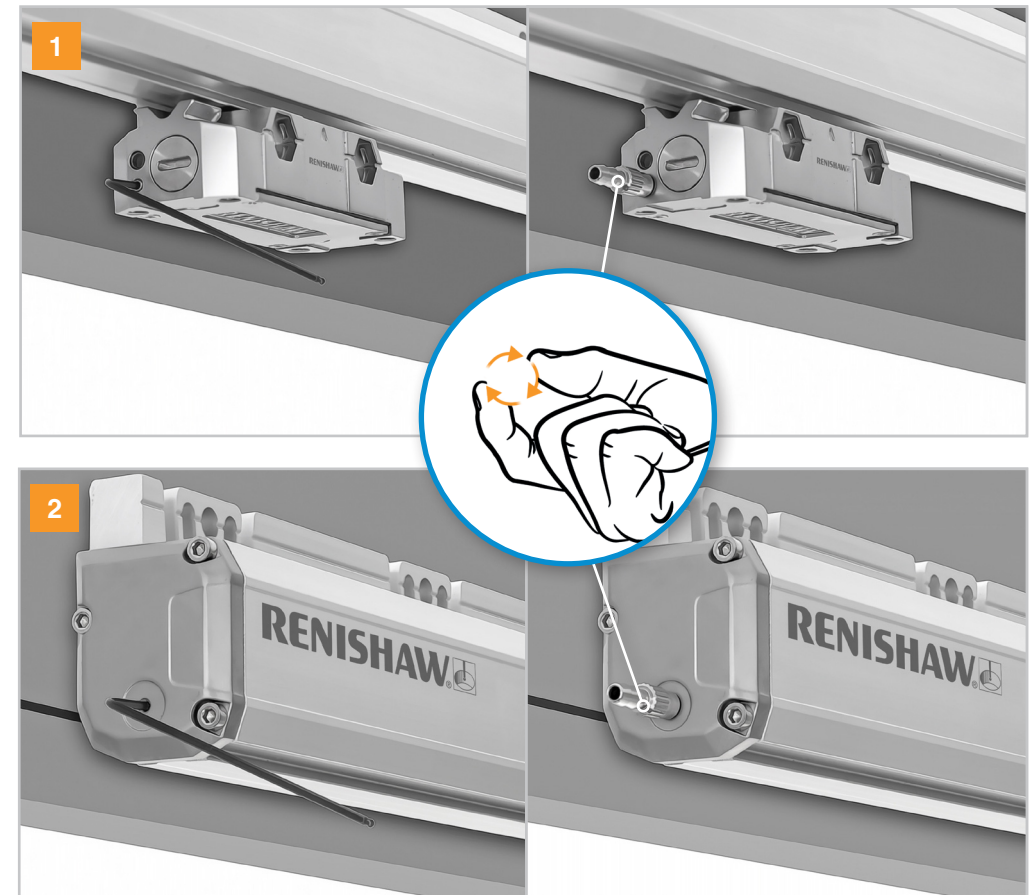
Se recomienda conectar el suministro de purgado de aire a una parte fija del sistema, por ejemplo, dependiendo de la configuración de la máquina y el movimiento del eje, la extrusión o la cabeza lectora podrían moverse con la guía de la máquina.

Las entradas de aire se encuentran a cada lado de la cabeza lectora y en las tapas de los extremos de la extrusión. Coloque una manguera de aire adecuada, de 4 mm de paso.

Para más información, consulte la ficha técnica *Sistemas de filtrado de aire para encóderes FORTiS* (n.º de referencia Renishaw L-9517-9982).

ADVERTENCIA: Retire el tapón ciego solo del punto de conexión del suministro de aire, para evitar dañar las juntas de sellado.

Retirada del tapón y la boquilla de suministro de aire del punto de conexión en la cabeza lectora (1) o la tapa del extremo de la extrusión (2). Apriete a mano (0,3 Nm máximo).



15 Cables e interfaces de serie

Para obtener más información, consulte la ficha técnica *Cables para encóderes absolutos FORTiS* (n.º de referencia L-9517-0077). Puede descargar las fichas en nuestra página web www.renishaw.es/fortisdownloads y mediante un representante local de Renishaw.

15.1 Especificaciones generales

Cable de la cabeza lectora	Tipo A	Ø4,7 mm, 28 AWG, 7 hilos, apantallado sencillo, funda negra Nº de ciclos de flexión > 20 × 10 ⁶ ciclo con radio de flexión de 20 mm Radio mínimo de flexión estática (radio interno): 15 mm
	Tipo B	Ø ext.: 6,3 mm, 23 AWG, 6 hilos (3 pares trenzados), apantallado sencillo, funda verde Nº de ciclos de flexión > 20 × 10 ⁶ ciclo con radio de flexión de 75 mm Radio mínimo de flexión estática (radio interno): 31,5 mm
	Tipo D	Blindado: Ø ext. 10 mm, 28 AWG, 7 hilos Nº de ciclos de flexión > 20 × 10 ⁶ ciclo con radio de flexión de 100 mm Radio mínimo de flexión estática (radio interno): 35 mm
Cable alargador (si procede)	Tipo B	Ø ext.: 6,3 mm, 23 AWG, 6 hilos (3 pares trenzados), apantallado sencillo, funda verde Nº de ciclos de flexión > 20 × 10 ⁶ ciclo con radio de flexión de 75 mm
	Tipo C	Ø ext.: 7,8 mm, 2 × 20 AWG (alimentación), 4 × 23 AWG (señal), 2 × 28 AWG (detección), apantallado sencillo, funda verde Nº de ciclos de flexión > 20 × 10 ⁶ ciclo con radio de flexión de 75 mm Radio mínimo de flexión estática (radio interno): 58 mm

PRECAUCIÓN: El sistema de encóder FORTiS-S FS se ha diseñado conforme a los estándares de EMC correspondientes, no obstante, debe integrarse correctamente para el cumplimiento de EMC. Concretamente, la distribución de apantallado es crucial.

15.2 Longitudes de cable permitidas

Las tablas siguientes muestran las combinaciones permitidas de cable y alargador para la gama de encóderes lineales FORTiS-S FS encapsulados. Con alargadores más largos el cable de la cabeza lectora puede ser más corto. Esta información es válida para todo interfaz de serie y tipo de conector. En el peor de los casos, el voltaje mínimo aceptable es 4,75 Vcc.

NOTA: Si se altera la terminación original suministrada con el sistema de encóder FORTiS-S FS o se utiliza un cable no aprobado por Renishaw, es responsabilidad del fabricante del sistema verificar que este es conforme a la norma IEC 61800-5-2:2016 *Requisitos de inmunidad electromagnética para sistemas de seguridad: Anexo E, entorno segundo*.

Cables alargadores Tipo B

			Longitud del alargador (m)							
			1	3	6	9	12	15	20	
Longitud del cable de la cabeza lectora (m)	Tipo A	0,5	✓	✓	✓	✓	✓	✓	✓	✓
		1	✓	✓	✓	✓	✓	✓	✓	✓
		3	✓	✓	✓	✓	✓	✓	✓	✗
		6	✓	✓	✓	✓	✗	✗	✗	✗
		9	✗	✗	✗	✗	✗	✗	✗	✗
	Tipo B	0,5	✓	✓	✓	✓	✓	✓	✓	✓
		1	✓	✓	✓	✓	✓	✓	✓	✓
		3	✓	✓	✓	✓	✓	✓	✓	✓
		6	✓	✓	✓	✓	✓	✓	✓	✓
		9	✓	✓	✓	✓	✓	✓	✓	✗
	Tipo D (blindado)	1	✓	✓	✓	✓	✓	✓	✓	✓
		3	✓	✓	✓	✓	✓	✓	✓	✗
6		✓	✓	✓	✓	✗	✗	✗	✗	
9		✗	✗	✗	✗	✗	✗	✗	✗	

Cables alargadores Tipo C

			Longitud del alargador máxima (m)
Longitud del cable de la cabeza lectora (m)	Tipo A	0,5	55
		1	51
		3	38
		6	20
		9	1
	Tipo B	0,5	56
		1	55
		3	51
		6	45
		9	39

15.3 Interfaz de seguridad BiSS-C

Especificaciones de seguridad BiSS

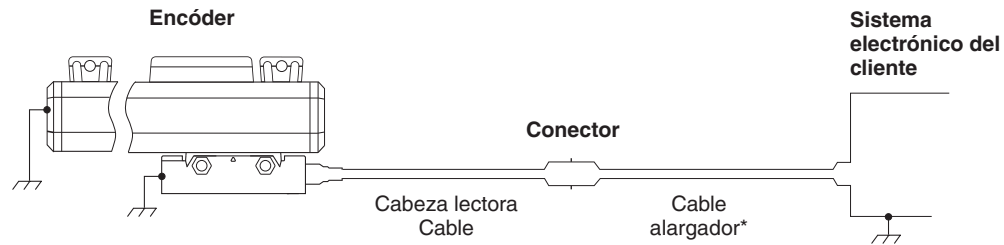
Alimentación 5 V ±10% 1,25 W máximo (250 mA a 5 V)

NOTAS:

- ▶ Las cifras de consumo eléctrico corresponden a sistemas FORTiS-S FS con conector. Los sistemas de encóder de Renishaw se conectan a la alimentación a través de un transformador de 5 Vcc, conforme a los requisitos de PELV o la norma IEC 60950-1
- ▶ Protección de sobretensión ±10 V.

Onda de velocidad 200 mVpp máximo con una frecuencia máxima de 500 kHz

Toma a tierra y apantallado de FORTiS-S FS: protocolo de seguridad BiSS



* Para más información sobre la longitud máxima del cable alargador, consulte a un distribuidor de Renishaw.

IMPORTANTE: El apantallado debe conectarse a tierra en la máquina (campo de tierra).

IMPORTANTE: Si utiliza la variante de cable sin conector o modifica o sustituye el conector, el cliente debe asegurarse de que los dos cables de 0 V (Blanco y Verde) están correctamente conectados a 0 V. En estos casos, compruebe que 0 V y Tierra están correctamente aislados entre ellos a lo largo de todo el cable.

NOTA: Si se altera la terminación original suministrada con el sistema de encóder FORTiS-S FS o se utiliza un cable no aprobado por Renishaw, es responsabilidad del fabricante del sistema verificar que este es conforme a la norma IEC 61800-5-2:2016 *Requisitos de inmunidad electromagnética para sistemas de seguridad: Anexo E, entorno segundo*.

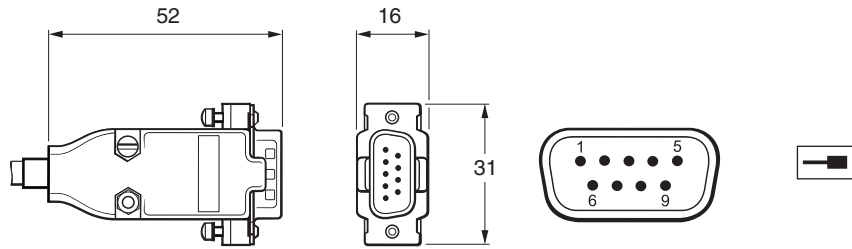
Señales de salida

Función	Señal	Sin conector color del cable (F)	Pin-out		
			Tipo D de 9 patillas (A)	M12 de 8 patillas (S)	Tipo D de 15 patillas (D)
Alimentación eléctrica	5 V	Marrón	4, 5	2	4, 12
	0 V	Blanco	8, 9	5, 8	2, 10
Interfaz de serie	MA+	Violeta	2	3	8
	MA-	Amarillo	3	4	15
	SLO+	Gris	6	7	5
	SLO-	Rosa	7	6	13
Apantallado	Apantallado	Apantallado	Caja	Caja	Caja

Conector del control

Medidas en mm

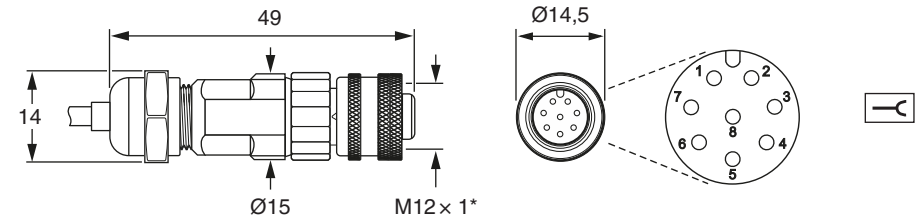
Conector tipo D de 9 patillas



Conector en línea

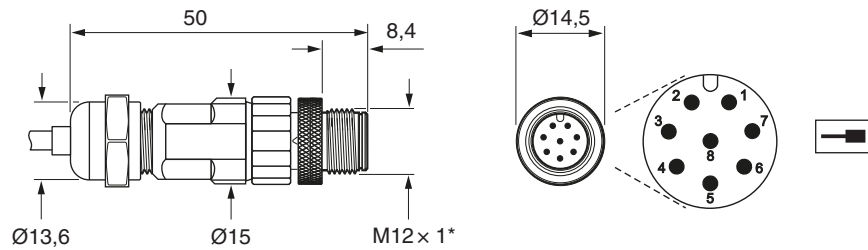
Medidas en mm

Conector M12 de 8 patillas



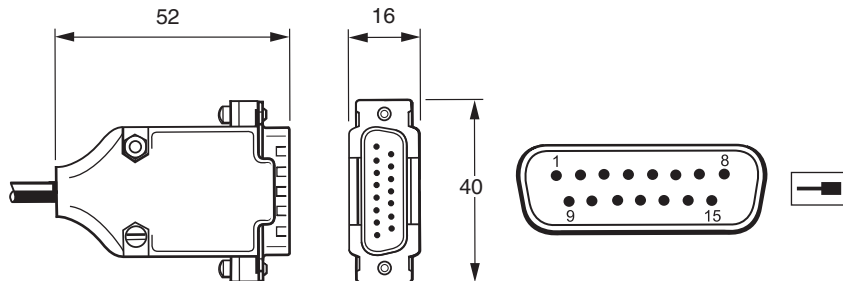
*El par de apriete recomendado es 4 Nm.

Conector tipo M12 de 8 patillas



*El par de apriete recomendado es 4 Nm.

Conector tipo D de 15 patillas



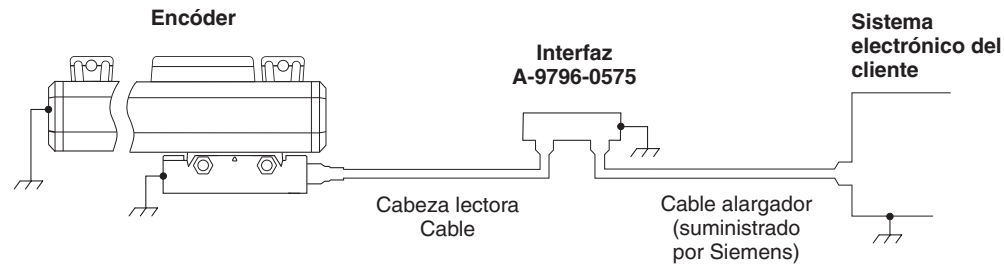
15.4 Interfaz de serie Siemens DRIVE-CLiQ

Incluido únicamente con las versiones Siemens de FORTiS.

Especificaciones de Siemens DRIVE-CLiQ

Alimentación	24 V	1,8 W máximo (75 mA a 24 V), 24 V conforme a la especificación de DRIVE-CLiQ. La alimentación de 24 V se obtiene de la red DRIVE-CLiQ
Longitud máxima total del cable		Cabeza lectora a interfaz DRIVE-CLiQ 9 m (Consulte la longitud máxima del cable entre la interfaz y el control en las especificaciones de Siemens DRIVE-CLiQ) Los cables alargadores de la interfaz FORTiS-S FS DRIVE-CLiQ al control deben obtenerse directamente en Siemens
Par de apriete del conector	M12 – 4 Nm	
Vibración (interfaz)	< 100 m/s ² conforme a IEC 60068-2-6	
Protección del entorno (interfaz)	IP67	

Toma a tierra y apantallado FORTiS-S FS: versiones Siemens DRIVE-CLiQ



NOTA: En los sistemas Siemens DRIVE-CLiQ el conector entre el cable de la cabeza lectora y el alargador es del tipo A-9796-0575.

IMPORTANTE: El apantallado debe conectarse a tierra en la máquina (campo de tierra).

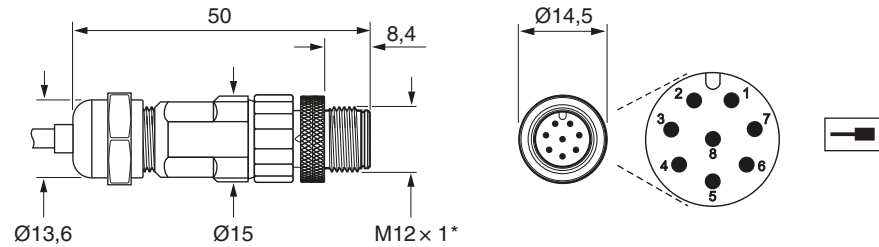
IMPORTANTE: Si utiliza la variante de cable sin conector o modifica o sustituye el conector, el cliente debe asegurarse de que los dos cables de 0 V (Blanco y Verde) están correctamente conectados a 0 V. En estos casos, compruebe que 0 V y Tierra están correctamente aislados entre ellos a lo largo de todo el cable.

NOTA: Si se altera la terminación original suministrada con el sistema de encóder FORTiS-S FS o se utiliza un cable no aprobado por Renishaw, es responsabilidad del fabricante del sistema verificar que este es conforme a la norma IEC 61800-5-2:2016 *Requisitos de inmunidad electromagnética para sistemas de seguridad: Anexo E, entorno segundo.*

Conector del control

Conector M12 de 8 patillas

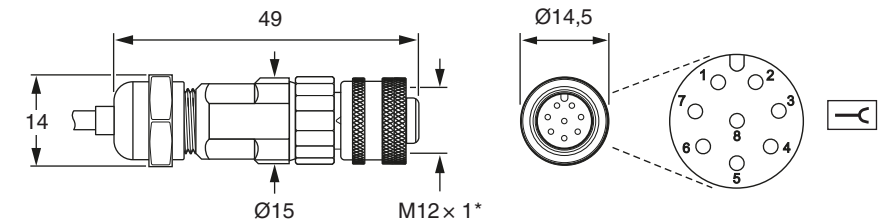
Medidas en mm



*El par de apriete recomendado es 4 Nm.

Conector en línea

Conector M12 de 8 patillas



*El par de apriete recomendado es 4 Nm.

Señales de salida

Función	Señal	Color del cable	Pin-out
			M12 de 8 patillas (S)
Alimentación eléctrica	5 V	Marrón	2
	0 V	Blanco	5, 8
Interfaz de serie	A+	Violeta	3
	A-	Amarillo	4
Reservado	No conectar	Gris	7
		Rosa	6
Apantallado	Apantallado	Apantallado	Caja

15.4.1 Interfaz de la Siemens DRIVE-CLiQ

Funciones RDY LED

Color	Estado	Descripción
-	Apagado	No hay alimentación eléctrica o está fuera del rango de tolerancia permitido
Verde	Luz fija	El componente está preparado y se está estableciendo la comunicación cíclica con DRIVE-CLiQ
Naranja	Luz fija	Se está estableciendo la comunicación con DRIVE-CLiQ
Rojo	Luz fija	Al menos hay un fallo en este componente NOTA: El LED está activado, incluso después de reconfigurar los mensajes correspondientes
Verde/Naranja o Rojo/Naranja	Luz intermitente	El reconocimiento de componentes mediante LED está activado (p0144) NOTA: Ambas opciones dependen del estado del LED cuando está activado el reconocimiento de componentes mediante p0144=1

Función de estado mediante LED

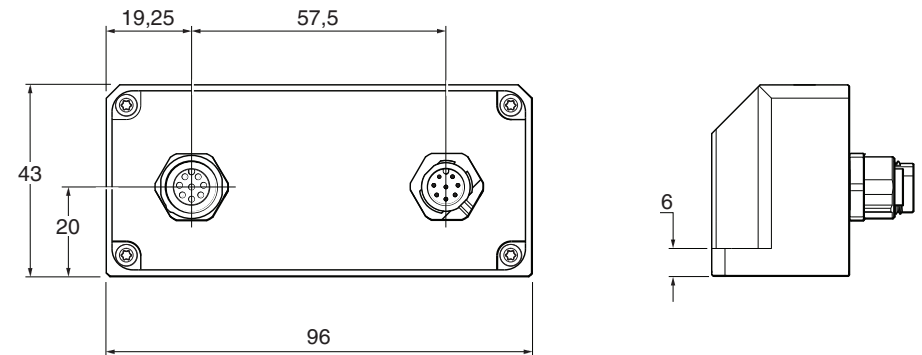
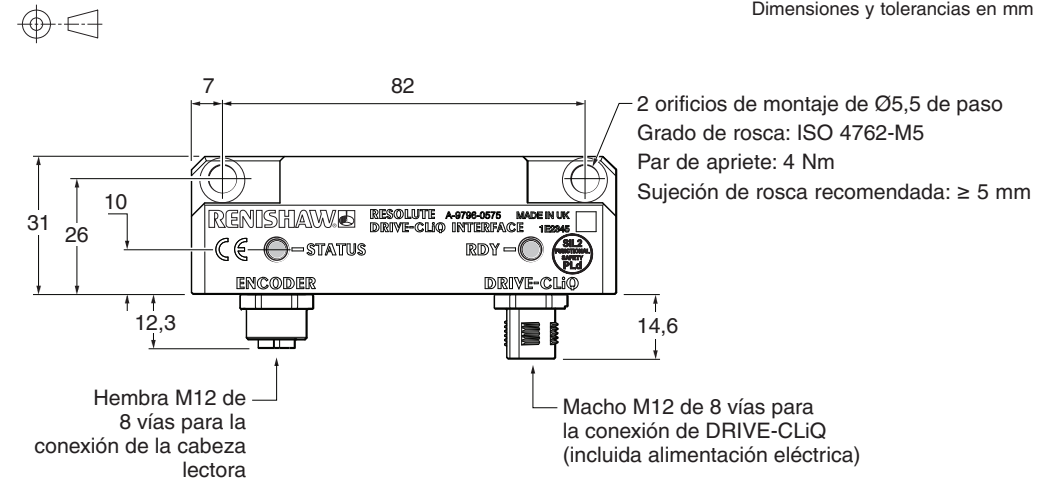
STATUS muestra el estado de configuración de la cabeza lectora que indica el LED de configuración; para más información, consulte [sección 14.7 en la página 23](#).

Salidas de la interfaz Siemens DRIVE-CLiQ

Función	Señal	Pin-out M12
Alimentación eléctrica	24 V	1
	0 V	5
Interfaz de serie DRIVE-CLiQ	RX+	3
	RX-	4
	TX+	7
	TX-	6
Apantallado	Apantallado	Caja

Diagrama de instalación de la interfaz Siemens DRIVE-CLiQ

Una cabeza lectora (A-9796-0575)



Renishaw Ibérica S.A.U.

Gavà Park, C. de la Recerca, 7
08850 GAVÀ Barcelona
España

T +34 93 6633420
F +34 93 6632813
E spain@renishaw.com
www.renishaw.es

RENISHAW 
apply innovation™

Para consultar los contactos internacionales, visite www.renishaw.es/contacto